

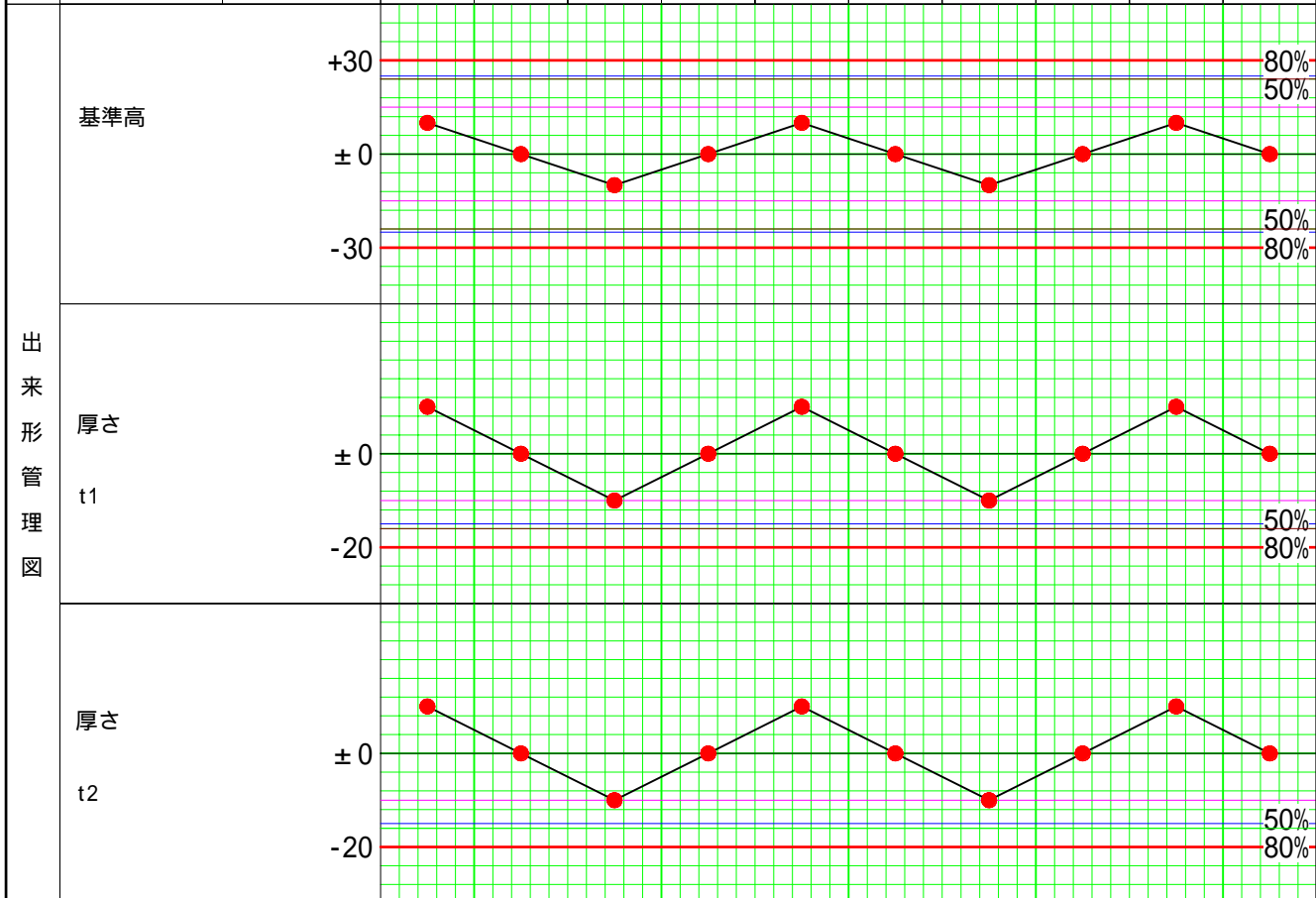
富山農林_出来形フォーマットサンプル

監督員	主任技術者	

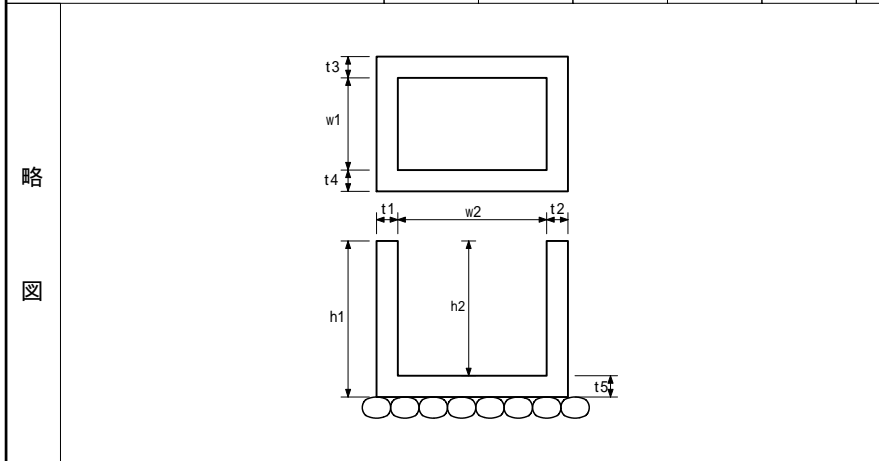
1. 工事名 サンプル工事 測定者 福井 太郎

2. 工 種 集水柵・マンホール工 3. 項 目 4. 箇 所

データ記録表	測 点		No.1	No.2	No.3	No.4	No.5	No.6	No.7	No.8	No.9	No.10
基準高	設 計 値		10.010	10.020	10.030	10.040	10.050	10.060	10.070	10.080	10.090	10.100
	実 測 値		10.020	10.020	10.020	10.040	10.060	10.060	10.060	10.080	10.100	10.100
	設計値との差		+10	0	-10	0	+10	0	-10	0	+10	0
厚さ t1	設 計 値		0.150	0.150	0.150	0.150	0.150	0.150	0.150	0.150	0.150	0.150
	実 測 値		0.160	0.150	0.140	0.150	0.160	0.150	0.140	0.150	0.160	0.150
	設計値との差		+10	0	-10	0	+10	0	-10	0	+10	0
厚さ t2	設 計 値		0.150	0.150	0.150	0.150	0.150	0.150	0.150	0.150	0.150	0.150
	実 測 値		0.160	0.150	0.140	0.150	0.160	0.150	0.140	0.150	0.160	0.150
	設計値との差		+10	0	-10	0	+10	0	-10	0	+10	0



測定月日: 16/11/1, 16/11/2, 16/11/3, 16/11/4, 16/11/5, 16/11/6, 16/11/7, 16/11/8, 16/11/9, 16/11/10



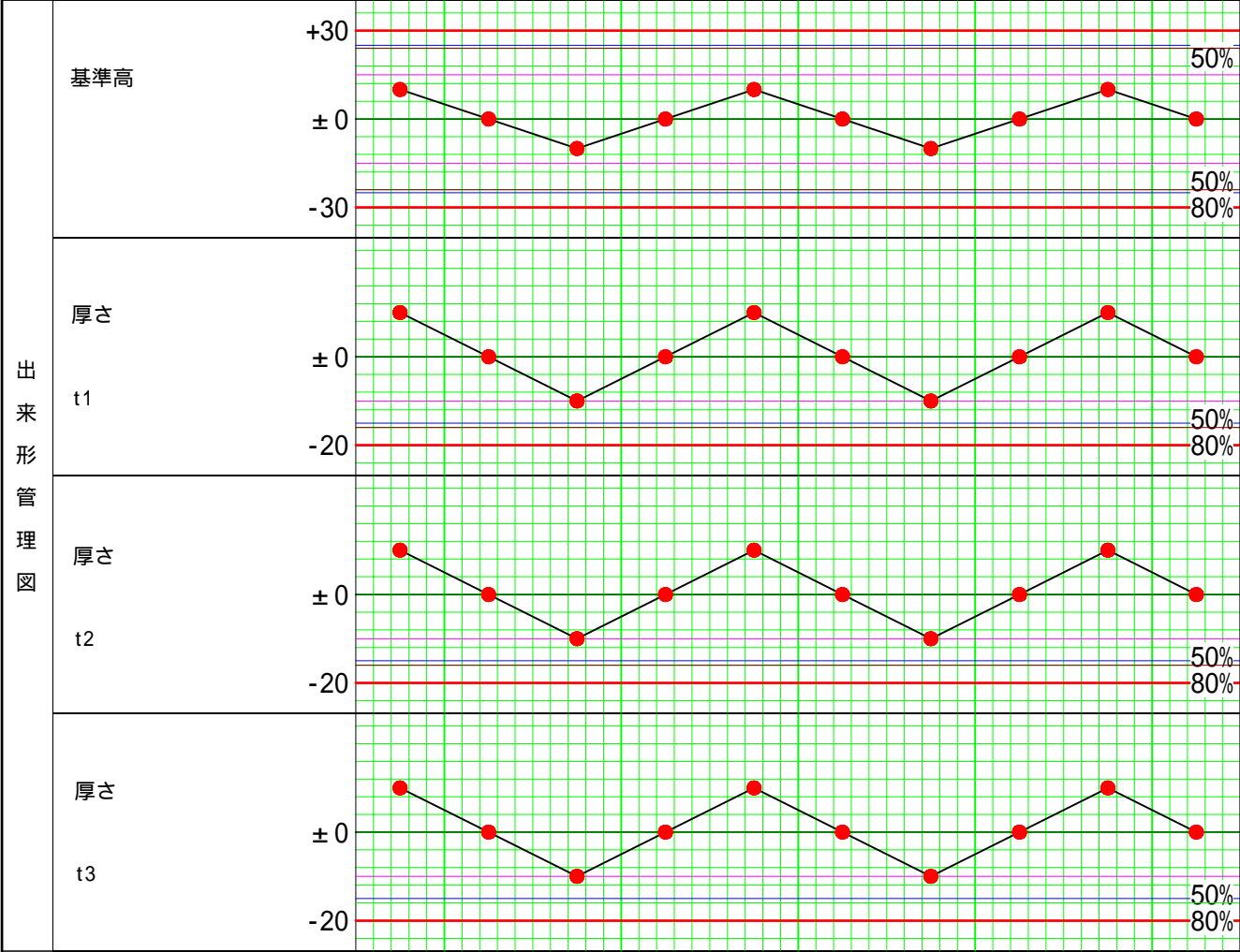
測定基準	工 種		基準高	厚さ	厚さ
	規格値	上限	+30		
		下限	-30	-20	-20
	基準値	上限	+25		
下限		-25	-15	-15	

監督員	現場代理人又は主任技術者	施工管理責任者

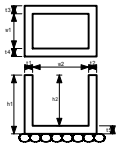
出来形管理図

1. 工事名 サンプル工事	2. 工種 集水樹・マンホール工	3. 項目	4. 箇所	測定者 福井 太郎
---------------	------------------	-------	-------	-----------

データ記録表	測 点		No.1	No.2	No.3	No.4	No.5	No.6	No.7	No.8	No.9	No.10
	基準高	設 計 値	10.010	10.020	10.030	10.040	10.050	10.060	10.070	10.080	10.090	10.100
	実 測 値	10.020	10.020	10.020	10.040	10.060	10.060	10.060	10.080	10.100	10.100	10.100
	設計値との差	+10	0	-10	0	+10	0	-10	0	+10	0	0
厚さ	設 計 値	0.150	0.150	0.150	0.150	0.150	0.150	0.150	0.150	0.150	0.150	0.150
t1	実 測 値	0.160	0.150	0.140	0.150	0.160	0.150	0.140	0.150	0.160	0.150	0.150
	設計値との差	+10	0	-10	0	+10	0	-10	0	+10	0	0
厚さ	設 計 値	0.150	0.150	0.150	0.150	0.150	0.150	0.150	0.150	0.150	0.150	0.150
t2	実 測 値	0.160	0.150	0.140	0.150	0.160	0.150	0.140	0.150	0.160	0.150	0.150
	設計値との差	+10	0	-10	0	+10	0	-10	0	+10	0	0
厚さ	設 計 値	0.150	0.150	0.150	0.150	0.150	0.150	0.150	0.150	0.150	0.150	0.150
t3	実 測 値	0.160	0.150	0.140	0.150	0.160	0.150	0.140	0.150	0.160	0.150	0.150
	設計値との差	+10	0	-10	0	+10	0	-10	0	+10	0	0



測 定 月 日	16/11/1	16/11/2	16/11/3	16/11/4	16/11/5	16/11/6	16/11/7	16/11/8	16/11/9	16/11/10
---------	---------	---------	---------	---------	---------	---------	---------	---------	---------	----------



測定基準	工 種		基準高	厚さ	厚さ	厚さ
	規格値	上限	+30			
		下限	-30	-20	-20	-20
	基準値	上限	+25			
下限		-25	-15	-15	-15	

測定結果一覧表

工 種 集水桝・マンホール工 集水桝

監督員	現場代理人又は主任技術者	施工管理責任者

項 目 基準高

測定者 福井 太郎

測 点	設 計 値 A	実 測 値 B	設計値との差 C=B-A	基 準 値 D	基準値との差 E=D-C
No.1	10.010	10.020	+10	± 25	+15
No.2	10.020	10.020	0	± 25	+25
No.3	10.030	10.020	-10	± 25	-15
No.4	10.040	10.040	0	± 25	+25
No.5	10.050	10.060	+10	± 25	+15
No.6	10.060	10.060	0	± 25	+25
No.7	10.070	10.060	-10	± 25	-15
No.8	10.080	10.080	0	± 25	+25
No.9	10.090	10.100	+10	± 25	+15
No.10	10.100	10.100	0	± 25	+25
No.11+1.0	10.110	10.100	-10	± 25	-15
No.12	10.120	10.120	0	± 25	+25
No.13	10.130	10.140	+10	± 25	+15
No.14	10.140	10.140	0	± 25	+25
No.15	10.150	10.140	-10	± 25	-15
No.16	10.160	10.160	0	± 25	+25
No.17	10.170	10.180	+10	± 25	+15
No.18	10.180	10.180	0	± 25	+25
No.19	10.190	10.180	-10	± 25	-15
No.20	10.200	10.200	0	± 25	+25

- 【註】 (イ) 出来形の場合はE欄には記入する必要はない。
 (ロ) 品質の場合は必要と思われる欄のみ記入し、他は空欄とする。