

富山県_出来形フォーマットサンプル

出来形管理基準

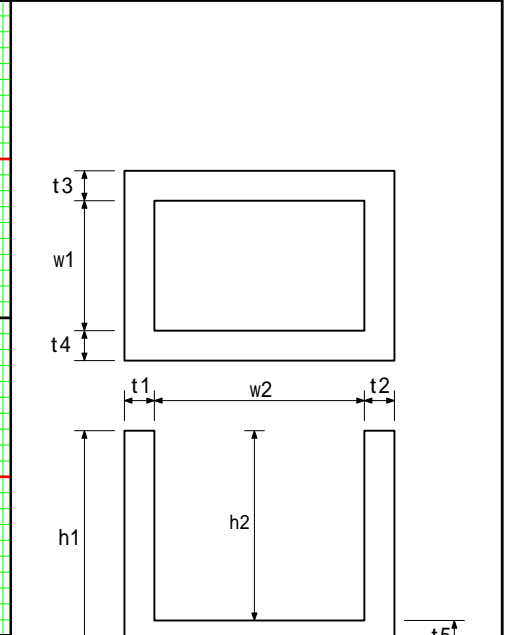
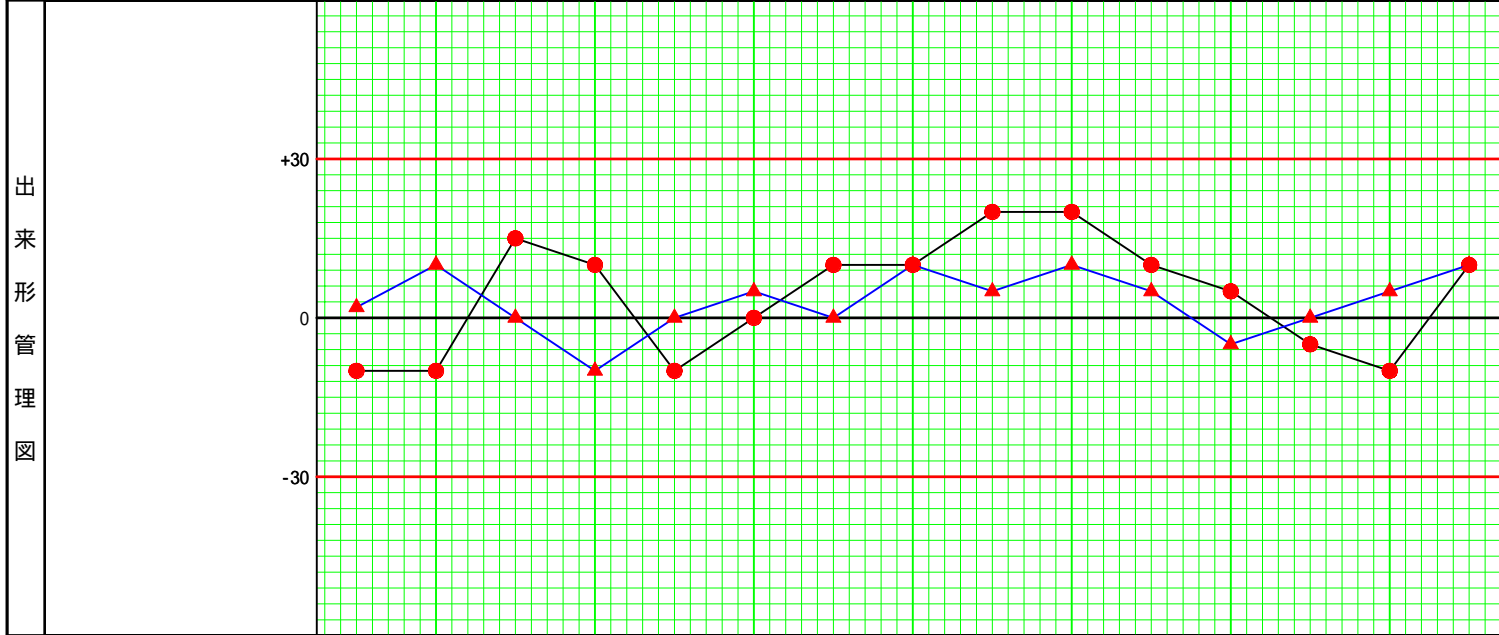
1 事務所名 工事事務所		2 工事名						3 請負者 福井コンピュータ株式会社		4 工種 集水桝						5 路線名 国道 号		6 箇所 係 県 郡 町 地				
データ記録表	試験番号	1	2	3	4	5	6	7	8	9	10	11	12	13	14	15	計	測定月日	2002年3月15日			
	基準高	設計値	100.000	110.000	120.000	130.000	140.000	147.555	150.000	160.000	170.000	180.000	190.000	200.000	210.000	220.000	230.000	単位 [m]	測定者	福井 次郎		
		実測値	99.990	109.990	120.015	130.010	139.990	147.555	150.010	160.010	170.020	180.020	190.010	200.005	209.995	219.990	230.010	[m]	規格値	上限	+30	
		設計値との差	-10	-10	+15	+10	-10	0	+10	+10	+20	+20	+10	+5	-5	-10	+10	[mm]		下限	-30	-20
	厚さ 1 t1	設計値	0.150	0.150	0.150	0.150	0.150	0.150	0.150	0.150	0.150	0.150	0.150	0.150	0.150	0.150	0.150	[m]	測定基準			
		実測値	0.152	0.160	0.150	0.140	0.150	0.155	0.150	0.160	0.155	0.160	0.155	0.145	0.150	0.155	0.160	[m]				
設計値との差		+2	+10	0	-10	0	+5	0	+10	+5	+10	+5	-5	0	+5	+10	[mm]					
測点	No.1	No.2	No.3	No.4	No.5	+15.11	No.6	No.7	No.8	No.9	No.10	No.11	No.12	No.13	No.14	略 図						
出来形管理図	基準高																					
	厚さ 1 t1																					
記事	施工月日																					
		規格値 ——																				

出来形管理基準

					No.
--	--	--	--	--	-----

1 事務所名 工事事務所		2 工事名						3 請負者 福井コンピュータ株式会社				4 工種 集水桝				5 路線 国道 号		6 箇所 係 県 郡 町 地				
データ記録表	試験番号	1	2	3	4	5	6	7	8	9	10	11	12	13	14	15	計	測定月日	2002年3月15日			
	基準高	設計値	100.000	110.000	120.000	130.000	140.000	147.555	150.000	160.000	170.000	180.000	190.000	200.000	210.000	220.000	230.000	単位 [m]	測定者	福井 次郎		
		実測値	99.990	109.990	120.015	130.010	139.990	147.555	150.010	160.010	170.020	180.020	190.010	200.005	209.995	219.990	230.010	[m]	規格値	上限	+30	
		設計値との差	-10	-10	+15	+10	-10	0	+10	+10	+20	+20	+10	+5	-5	-10	+10	[mm]		下限	-30	-20
	厚さ1 t1	設計値	0.150	0.150	0.150	0.150	0.150	0.150	0.150	0.150	0.150	0.150	0.150	0.150	0.150	0.150	0.150	[m]	測定基準			
実測値		0.152	0.160	0.150	0.140	0.150	0.155	0.150	0.160	0.155	0.160	0.155	0.145	0.150	0.155	0.160	[m]					
設計値との差		+2	+10	0	-10	0	+5	0	+10	+5	+10	+5	-5	0	+5	+10	[mm]					

測点	No.1	No.2	No.3	No.4	No.5	+15.11	No.6	No.7	No.8	No.9	No.10	No.11	No.12	No.13	No.14	略 図	
----	------	------	------	------	------	--------	------	------	------	------	-------	-------	-------	-------	-------	-----	--



記事	施工月日															
	<p>● — 規格値 —</p> <p>t1 ▲ —</p>															

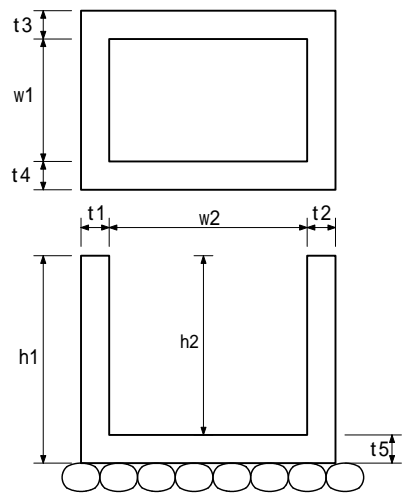
出来形管理図

					No.
--	--	--	--	--	-----

1 事務所名 工事事務所	3 請負者 福井コンピュータ株式会社	5 路線名 国道号 河川	6 箇所
2 工事名 サンプル工事データ	4 工種 集水樹		県 郡 町 地係

施工月日	平成14年1月21日 平成14年3月25日
実測月日	平成14年3月15日
測定者	福井 次郎

構造図



測定項目		基準高
規格値	上限	+30
	下限	-30
基準値	上限	+20
	下限	-20
測定項目		厚さ 1 t1
規格値	上限	
	下限	-20
基準値	上限	
	下限	-10
測定項目		厚さ 2 t2
規格値	上限	
	下限	-20
基準値	上限	
	下限	-10
測定項目		厚さ 3 t3
規格値	上限	
	下限	-20
基準値	上限	
	下限	
測定項目		厚さ 4 t4
規格値	上限	
	下限	-20
基準値	上限	
	下限	

測点	設計値	実測値	差	測点	設計値	実測値	差	測点	設計値	実測値	差	測点	設計値	実測値	差	測点	設計値	実測値	差
No.1	100.000	99.990	-10	No.1	0.150	0.152	+2	No.1	0.150	0.155	+5	No.1	0.150	0.150	0	No.1	0.150	0.160	+10
No.2	110.000	109.990	-10	No.2	0.150	0.160	+10	No.2	0.150	0.155	+5	No.2	0.150	0.155	+5	No.2	0.150	0.145	-5
No.3	120.000	120.015	+15	No.3	0.150	0.150	0	No.3	0.150	0.160	+10	No.3	0.150	0.145	-5	No.3	0.150	0.145	-5
No.4	130.000	130.010	+10	No.4	0.150	0.140	-10	No.4	0.150	0.140	-10	No.4	0.150	0.160	+10	No.4	0.150	0.147	-3
No.5	140.000	139.990	-10	No.5	0.150	0.150	0	No.5	0.150	0.150	0	No.5	0.150	0.145	-5	No.5	0.150	0.156	+6

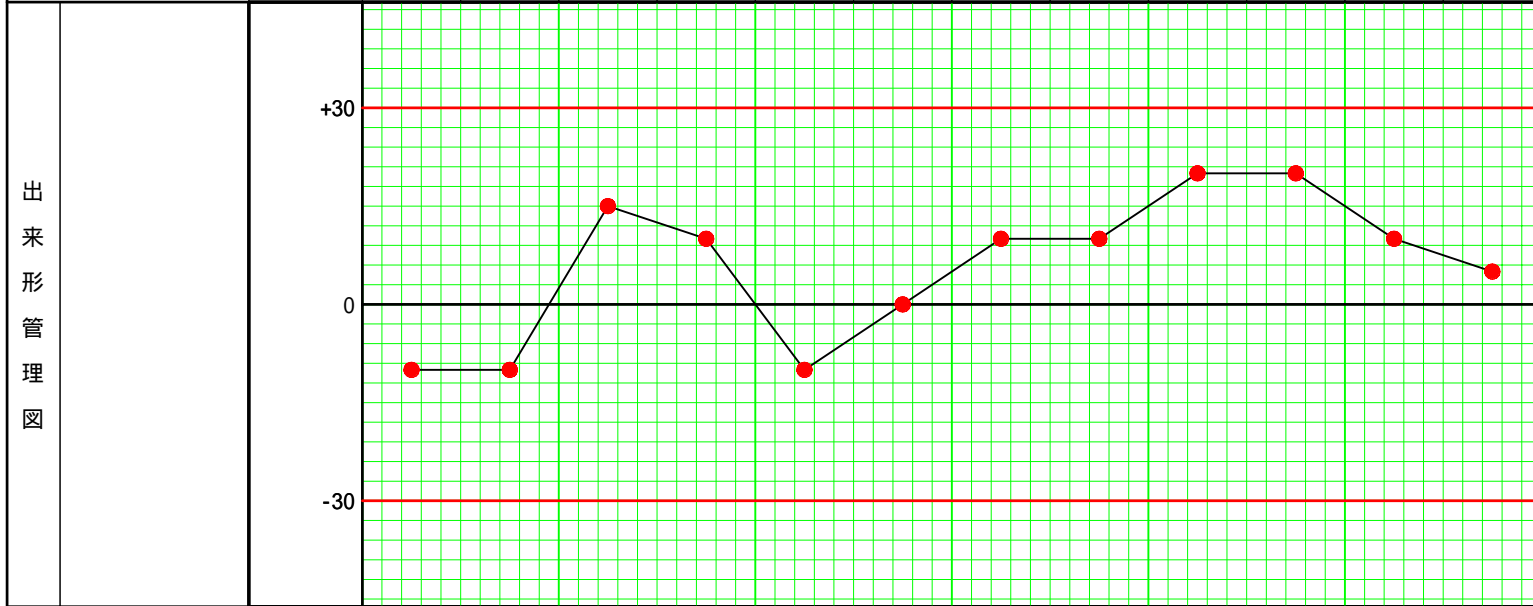
記事

出来形管理図

					No.
--	--	--	--	--	-----

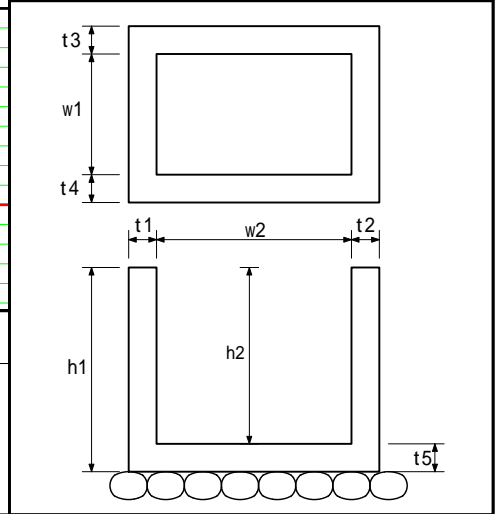
1 事務所名 工事事務所	3 請負者 福井コンピュータ株式会社	5 路線名 国道号	6 箇所
2 工事名 サンプル工事データ	4 工種 集水桝	河川	県 郡 町 地係

データ記録表	基準高	設計値	100.000	110.000	120.000	130.000	140.000	147.555	150.000	160.000	170.000	180.000	190.000	200.000	計	測定月日	2002年3月15日
		実測値	99.990	109.990	120.015	130.010	139.990	147.555	150.010	160.010	170.020	180.020	190.010	200.005	単位 [mm]	測定者	福井 次郎
		設計値との差	-10	-10	+15	+10	-10	0	+10	+10	+20	+20	+10	+5	規格値	上限	+30
		測点	No.1	No.2	No.3	No.4	No.5	+15.11	No.6	No.7	No.8	No.9	No.10	No.11		下限	-30



判定基準	規格値	上限	+30
	規格値	下限	-30
	基準値	上限	+20
	基準値	下限	-20

略 図



記事	施工月日	

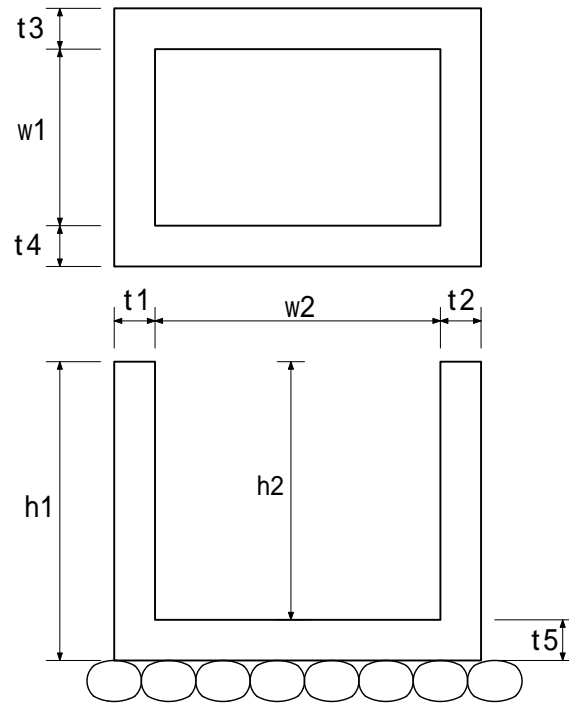
出来形管理図

						No.
--	--	--	--	--	--	-----

1 事務所名 工事事務所	3 請負者 福井コンピュータ株式会社	5 路線名 国道 号 河川	6 箇所
2 工事名 サンプル工事データ	4 工種 集水樹		県 郡 町 地係

施工月日	平成14年1月21日 平成14年3月25日
実測月日	平成14年3月15日
測定者	福井 次郎

構造図



規格値	測定項目 基準高		
	上限	+30	
下限	-30		
基準値	上限	+20	
	下限	-20	
測定項目 厚さ 1 t1			
規格値	上限		
	下限	-20	
基準値	上限		
	下限	-10	
測定項目 厚さ 2 t2			
規格値	上限		
	下限	-20	
基準値	上限		
	下限	-10	
測定項目 厚さ 3 t3			
規格値	上限		
	下限	-20	
基準値	上限		
	下限		
測定項目 厚さ 4 t4			
規格値	上限		
	下限	-20	
基準値	上限		
	下限		

記事

出来形測定表

						No.
--	--	--	--	--	--	-----

1 事務所名 工事事務所	3 請負者 福井コンピュータ株式会社	5 路線 河川 名 国道 号	6 箇所 県 郡 町 地係
2 工事名 サンプル工事データ	4 工種 集水桝	7 測定 平成14年3月15日	8 測定者 福井 次郎

略 図	測定項目	規格値	基準値		測定箇所												
					No.1	No.2	No.3	No.4	No.5	+15.11	No.6	No.7	No.8	No.9	No.10	No.11	
	基準高	+30	+20	設計値	100.000	110.000	120.000	130.000	140.000	147.555	150.000	160.000	170.000	180.000	190.000	200.000	
				実測値	99.990	109.990	120.015	130.010	139.990	147.555	150.010	160.010	170.020	180.020	190.010	200.005	
		-30	-20	設計値との差	-10	-10	+15	+10	-10	0	+10	+10	+20	+20	+10	+5	
	厚さ 1 t1	-20	-10	設計値	0.150	0.150	0.150	0.150	0.150	0.150	0.150	0.150	0.150	0.150	0.150	0.150	0.150
				実測値	0.152	0.160	0.150	0.140	0.150	0.155	0.150	0.160	0.155	0.160	0.155	0.145	
				設計値との差	+2	+10	0	-10	0	+5	0	+10	+5	+10	+5	-5	
	厚さ 2 t2	-20	-10	設計値	0.150	0.150	0.150	0.150	0.150	0.150	0.150	0.150	0.150	0.150	0.150	0.150	0.150
				実測値	0.155	0.155	0.160	0.140	0.150	0.155	0.145	0.160	0.145	0.145	0.155	0.160	
				設計値との差	+5	+5	+10	-10	0	+5	-5	+10	-5	-5	+5	+10	
	厚さ 3 t3	-20		設計値	0.150	0.150	0.150	0.150	0.150	0.150	0.150	0.150	0.150	0.150	0.150	0.150	0.150
				実測値	0.150	0.155	0.145	0.160	0.145	0.145	0.147	0.156	0.152	0.160	0.155	0.160	
				設計値との差	0	+5	-5	+10	-5	-5	-3	+6	+2	+10	+5	+10	
	厚さ 4 t4	-20		設計値	0.150	0.150	0.150	0.150	0.150	0.150	0.150	0.150	0.150	0.150	0.150	0.150	0.150
				実測値	0.160	0.145	0.145	0.147	0.156	0.152	0.160	0.160	0.155	0.160	0.155	0.150	
				設計値との差	+10	-5	-5	-3	+6	+2	+10	+10	+5	+10	+5	0	
厚さ 5 t5	-20		設計値	0.150	0.150	0.150	0.150	0.150	0.150	0.150	0.150	0.150	0.150	0.150	0.150	0.150	
			実測値	0.145	0.147	0.156	0.152	0.160	0.160	0.164	0.147	0.160	0.160	0.165	0.155		
			設計値との差	-5	-3	+6	+2	+10	+10	+14	-3	+10	+10	+15	+5		
幅 1 w1	-30		設計値	0.500	0.500	0.500	0.500	0.500	0.500	0.500	0.500	0.500	0.500	0.500	0.500	0.500	
			実測値	0.510	0.505	0.489	0.520	0.510	0.520	0.500	0.490	0.480	0.500	0.510	0.490		
			設計値との差	+10	+5	-11	+20	+10	+20	0	-10	-20	0	+10	-10		