

鳥取県_出来形フォーマットサンプル

平成13年度
サンプル工事データ

課長	係長	監督員

集水桝

出来形管理図表

基準高
測定項目(-30 ~ +30)

工事事務所

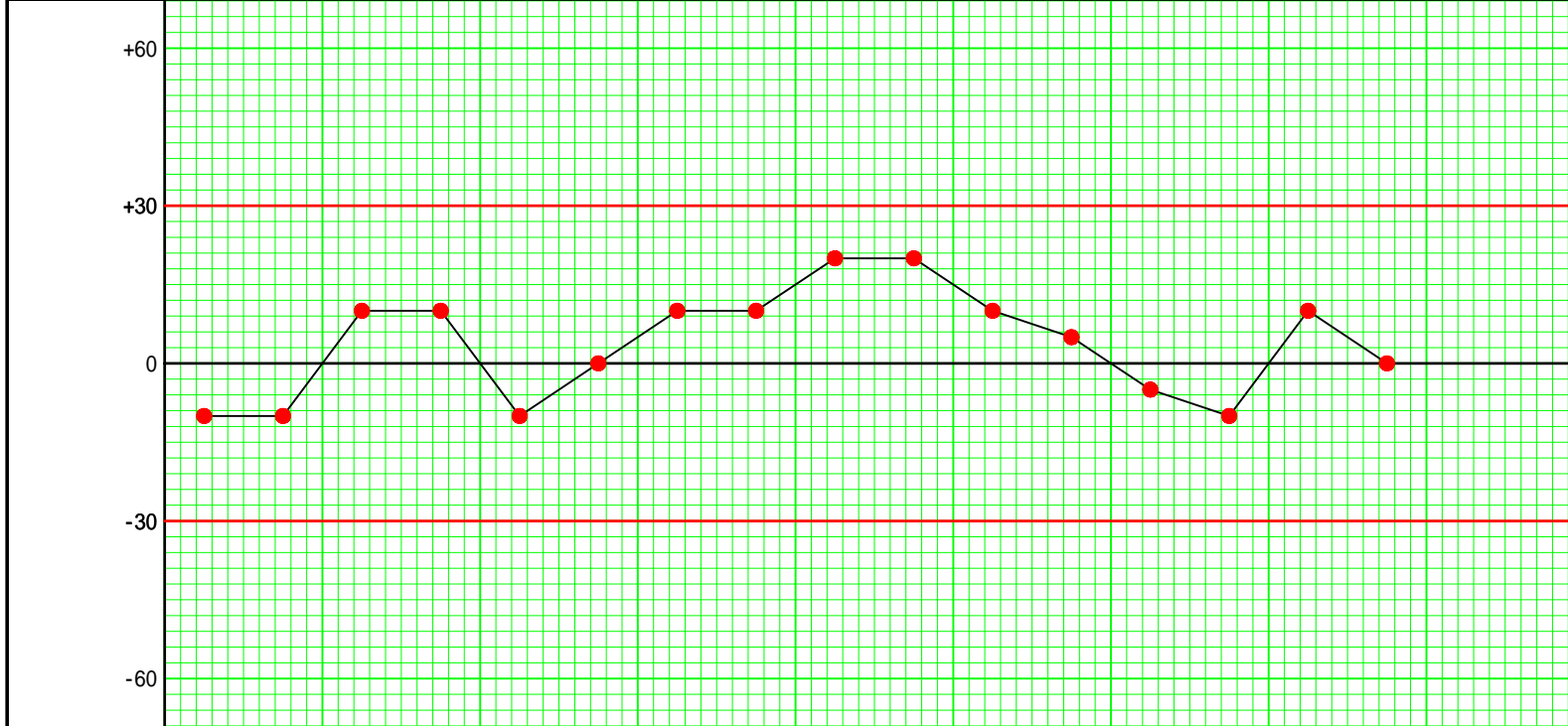
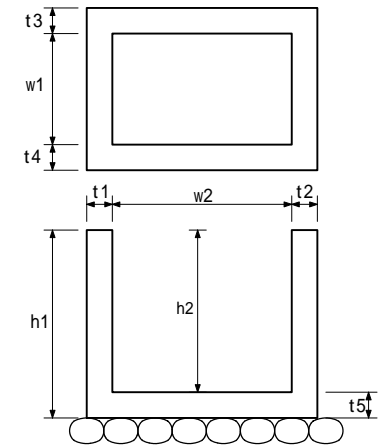
事務所

請負者 福井コンピュータ株式会社 ㊞

測定者 福井 次郎 ㊞

月日	2/27	2/27	2/26	2/18	2/24	2/19	2/27	2/27	2/27	2/27	2/24	2/25	2/26	2/27	2/28	2/26			
測点	No.1	No.2	No.3	No.4	No.5	+15.11	No.6	No.7	No.8	No.9	No.10	No.11	No.12	No.13	No.14	No.15			
設計値	m	100.000	110.000	120.000	130.000	140.000	147.555	150.000	160.000	170.000	180.000	190.000	200.000	210.000	220.000	230.000	240.000		
実測値	m	99.990	109.990	120.010	130.010	139.990	147.555	150.010	160.010	170.020	180.020	190.010	200.005	209.995	219.990	230.010	240.000		
差	mm	-10	-10	+10	+10	-10	0	+10	+10	+20	+20	+10	+5	-5	-10	+10	0		

略 図



記事

平成13年度

工事名 サンプル工事データ

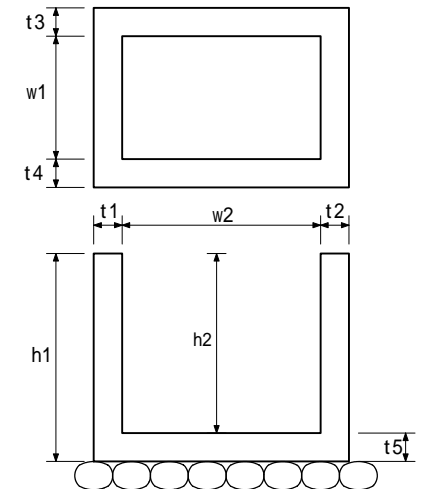
課長	係長	監督員

出来形
集水桝 品質管理図表

請負者 福井コンピュータ株式会社 ㊞

測定 平成14年3月15日 測定者 福井 次郎 ㊞

種目	測点	No.1	No.2	No.3	No.4	No.5	+15.11	No.6	No.7	No.8	No.9	No.10	No.11	No.12	No.13	No.14	No.15		
基準高	設計値	100.000	110.000	120.000	130.000	140.000	147.555	150.000	160.000	170.000	180.000	190.000	200.000	210.000	220.000	230.000	240.000		
	実測値	99.990	109.990	120.010	130.010	139.990	147.555	150.010	160.010	170.020	180.020	190.010	200.005	209.995	219.990	230.010	240.000		
	差	-10	-10	+10	+10	-10	0	+10	+10	+20	+20	+10	+5	-5	-10	+10	0		
厚さ1	設計値	0.150	0.150	0.150	0.150	0.150	0.150	0.150	0.150	0.150	0.150	0.150	0.150	0.150	0.150	0.150	0.150		
	実測値	0.152	0.160	0.150	0.140	0.150	0.155	0.150	0.160	0.155	0.160	0.155	0.145	0.150	0.155	0.160	0.145		
	差	+2	+10	0	-10	0	+5	0	+10	+5	+10	+5	-5	0	+5	+10	-5		
厚さ2	設計値	0.150	0.150	0.150	0.150	0.150	0.150	0.150	0.150	0.150	0.150	0.150	0.150	0.150	0.150	0.150	0.150		
	実測値	0.155	0.155	0.160	0.140	0.150	0.155	0.145	0.160	0.145	0.145	0.155	0.160	0.150	0.145	0.155	0.160		
	差	+5	+5	+10	-10	0	+5	-5	+10	-5	-5	+5	+10	0	-5	+5	+10		



平成13年度
サンプル工事データ

出来形管理表

課長	係長	監督員

工種	集水桝・マンホール工	種別	集水桝
----	------------	----	-----

測定所	基準高			厚さ1 t1			厚さ2 t2			厚さ3 t3			厚さ4 t4			略 図
	規格値	-30	+30	規格値	-20	差	規格値	-20	差	規格値	-20	差	規格値	-20	差	
	設計値	測定値	差	設計値	測定値	差	設計値	測定値	差	設計値	測定値	差	設計値	測定値	差	
No.1	100.000	99.990	-10	0.150	0.152	+2	0.150	0.155	+5	0.150	0.150	0	0.150	0.160	+10	
No.2	110.000	109.990	-10	0.150	0.160	+10	0.150	0.155	+5	0.150	0.155	+5	0.150	0.145	-5	
No.3	120.000	120.010	+10	0.150	0.150	0	0.150	0.160	+10	0.150	0.145	-5	0.150	0.145	-5	
No.4	130.000	130.010	+10	0.150	0.140	-10	0.150	0.140	-10	0.150	0.160	+10	0.150	0.147	-3	
No.5	140.000	139.990	-10	0.150	0.150	0	0.150	0.150	0	0.150	0.145	-5	0.150	0.156	+6	
+15.11	147.555	147.555	0	0.150	0.155	+5	0.150	0.155	+5	0.150	0.145	-5	0.150	0.152	+2	
No.6	150.000	150.010	+10	0.150	0.150	0	0.150	0.145	-5	0.150	0.147	-3	0.150	0.160	+10	
No.7	160.000	160.010	+10	0.150	0.160	+10	0.150	0.160	+10	0.150	0.156	+6	0.150	0.160	+10	
No.8	170.000	170.020	+20	0.150	0.155	+5	0.150	0.145	-5	0.150	0.152	+2	0.150	0.155	+5	
No.9	180.000	180.020	+20	0.150	0.160	+10	0.150	0.145	-5	0.150	0.160	+10	0.150	0.160	+10	
No.10	190.000	190.010	+10	0.150	0.155	+5	0.150	0.155	+5	0.150	0.155	+5	0.150	0.155	+5	
No.11	200.000	200.005	+5	0.150	0.145	-5	0.150	0.160	+10	0.150	0.160	+10	0.150	0.150	0	
No.12	210.000	209.995	-5	0.150	0.150	0	0.150	0.150	0	0.150	0.150	0	0.150	0.145	-5	
No.13	220.000	219.990	-10	0.150	0.155	+5	0.150	0.145	-5	0.150	0.145	-5	0.150	0.150	0	
No.14	230.000	230.010	+10	0.150	0.160	+10	0.150	0.155	+5	0.150	0.155	+5	0.150	0.155	+5	
No.15	240.000	240.000	0	0.150	0.145	-5	0.150	0.160	+10	0.150	0.160	+10	0.150	0.160	+10	
平均			+4			+3			+2			+3			+3	

