

千葉県_出来形フォーマットサンプル

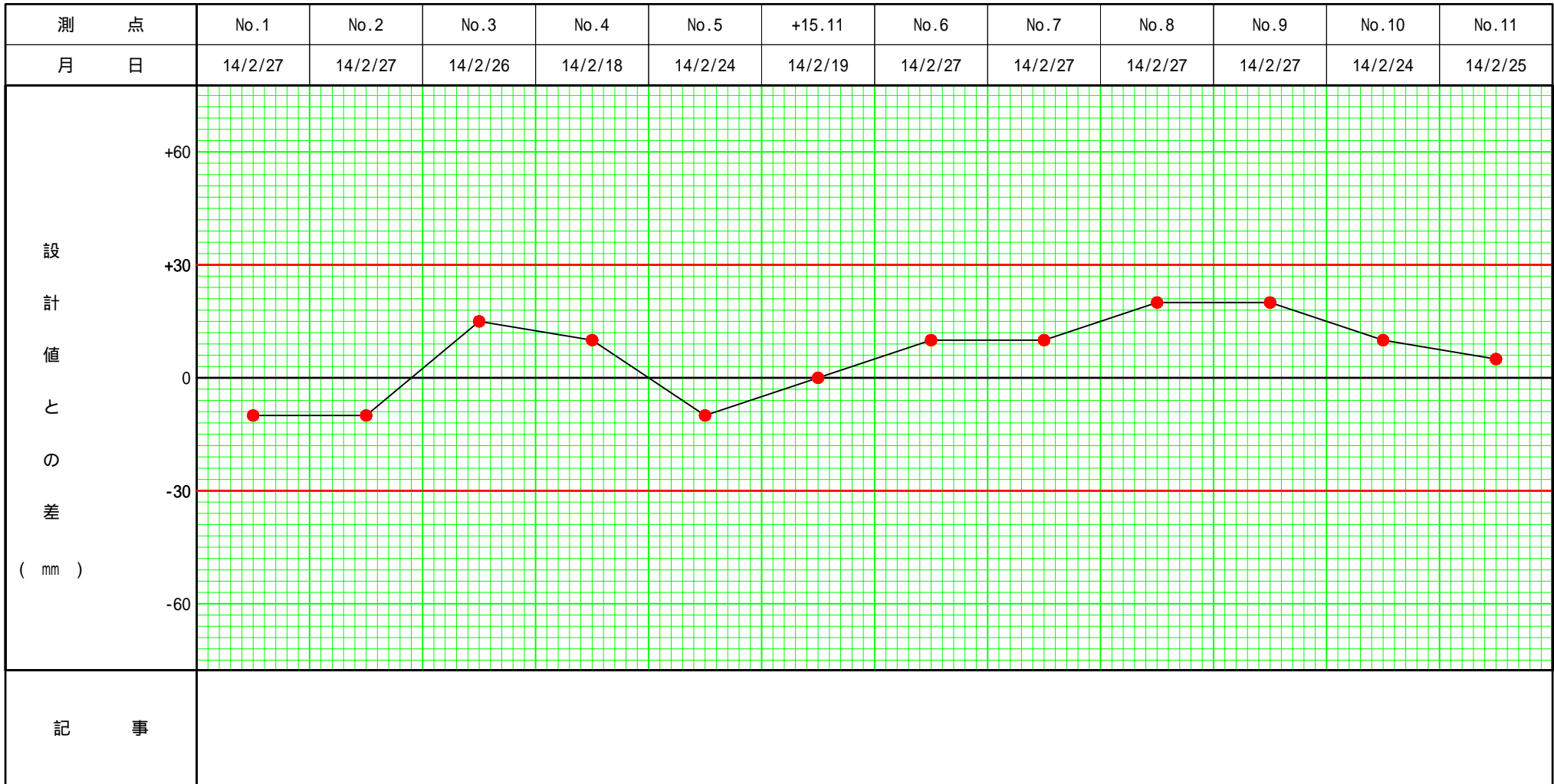
集水桝

基準高

管理図表

工事事務所 _____ 工事事務所 _____

測定者 福井 次郎 ㊞

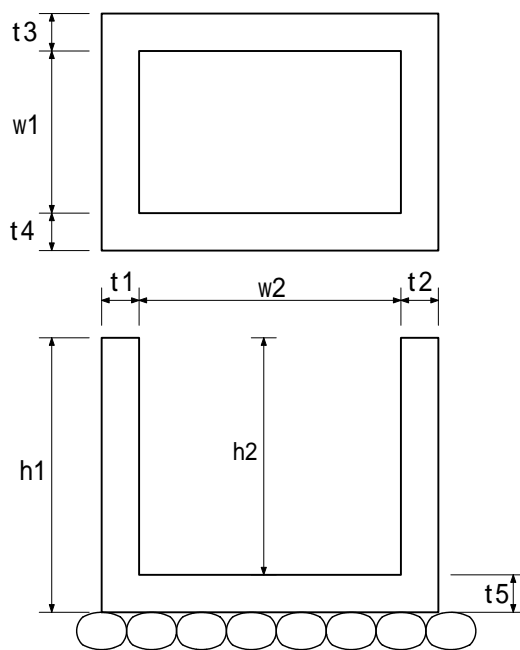


特1

測定者 福井 次郎

㊟

測定 月 日	測定 番 号	実測値 A	設計値 B	差 C=A-B	規格値	自主 管理値	摘 要
14/2/27	No.1	99.990	100.000	-10	-30 +30	-20 +20	
14/2/27	No.2	109.990	110.000	-10	-30 +30	-20 +20	
14/2/26	No.3	120.015	120.000	+15	-30 +30	-20 +20	
14/2/18	No.4	130.010	130.000	+10	-30 +30	-20 +20	
14/2/24	No.5	139.990	140.000	-10	-30 +30	-20 +20	
14/2/19	+15.11	147.555	147.555	0	-30 +30	-20 +20	
14/2/27	No.6	150.010	150.000	+10	-30 +30	-20 +20	
14/2/27	No.7	160.010	160.000	+10	-30 +30	-20 +20	
14/2/27	No.8	170.020	170.000	+20	-30 +30	-20 +20	
14/2/27	No.9	180.020	180.000	+20	-30 +30	-20 +20	
14/2/24	No.10	190.010	190.000	+10	-30 +30	-20 +20	
14/2/25	No.11	200.005	200.000	+5	-30 +30	-20 +20	
14/2/26	No.12	209.995	210.000	-5	-30 +30	-20 +20	



(工 種) (特 性)

集水桝

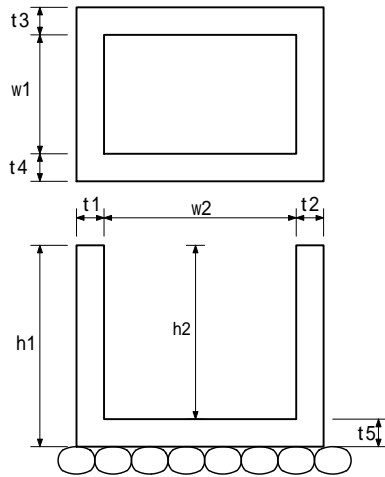
測 定 結 果 一 覧 表

測定者名 福井 太郎



測定月日	測 定 番 号		実測値A	設計値B	差 C=A-B	規格値	自 主 管理値	摘 要
10/30	No.1							
	基準高		10.020	10.010	+10	± 30	± 25	備考01
	厚さ	t1	0.160	0.150	+10	-20	-15	bikou00
	厚さ	t2	0.160	0.150	+10	-20	-15	びこう01
	厚さ	t3	0.160	0.150	+10	-20	-15	びこう01
	厚さ	t4	0.160	0.150	+10	-20	-15	
	厚さ	t5	0.210	0.200	+10	-20	-15	BIKOU01
	幅	w1	0.610	0.600	+10	-30	-25	備考01
	幅	w2	0.810	0.800	+10	-30	-25	備考01
	高さ	h1	1.010	1.000	+10	-30	-25	備考01
	高さ	h2	0.810	0.800	+10	-30	-25	備考01

略 図



1. 記事