

島根県_出来形フォーマットサンプル

主任監督員	監督員	監督員

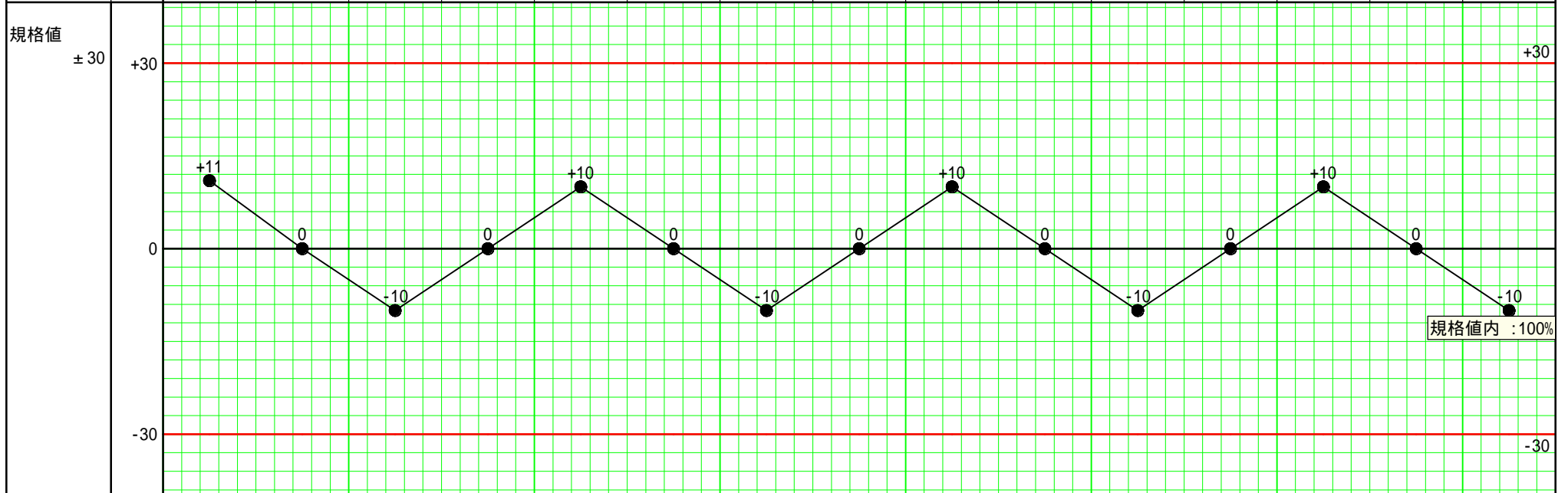
集水桝 出来形管理図表

請負者 福井コンピュータ 印

測定者 福井 太郎 印

試料の大きさ又は間隔

月 日	測 点	11/1	11/2	11/3	11/4	11/5	11/6	11/7	11/8	11/9	11/10	11/11	11/12	11/13	11/14	11/15
種目及び設計基準		No.1	No.2	No.3	No.4	No.5	No.6	No.7	No.8	No.9	No.10	No.11+1.0	No.12	No.13	No.14	No.15
設 計	m	10.010	10.020	10.030	10.040	10.050	10.060	10.070	10.080	10.090	10.100	10.110	10.120	10.130	10.140	10.150
実 測	m	10.021	10.020	10.020	10.040	10.060	10.060	10.060	10.080	10.100	10.100	10.100	10.120	10.140	10.140	10.140
偏 差	mm	+11	0	-10	0	+10	0	-10	0	+10	0	-10	0	+10	0	-10



記 事

主任監督員	監督員	監督員

集水桝

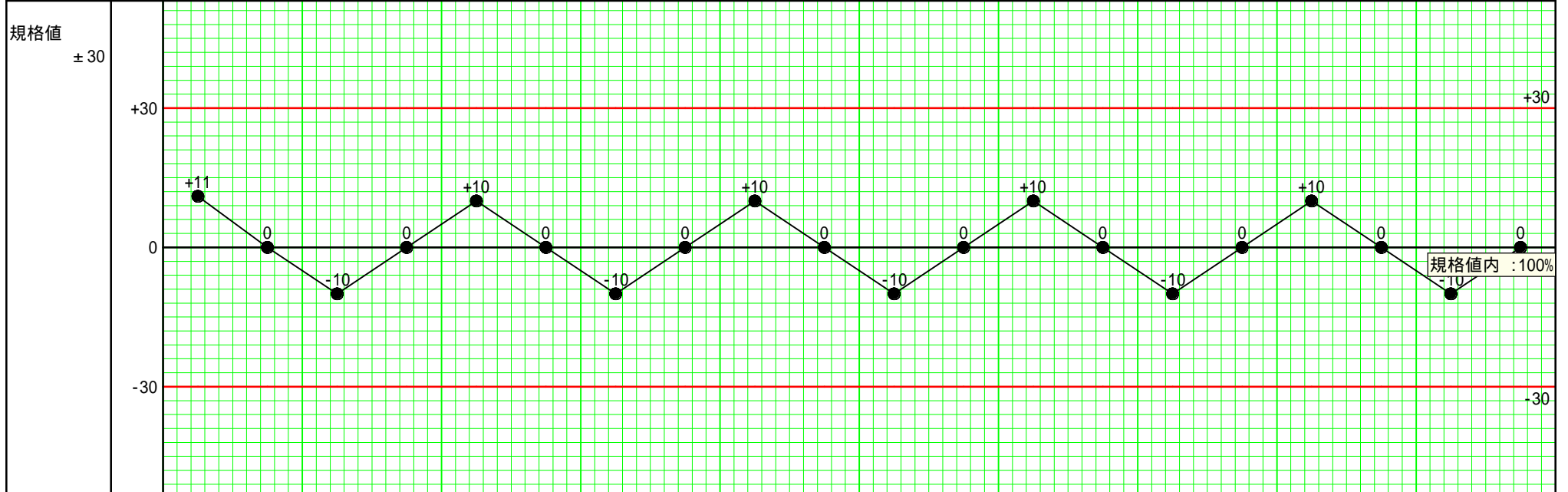
出来形管理図表

請負者 福井コンピュータ 印

測定者 福井 太郎 印

試料の大きさ又は間隔

月 日	測 点	11/1	11/2	11/3	11/4	11/5	11/6	11/7	11/8	11/9	11/10	11/11	11/12	11/13	11/14	11/15	11/16	11/17	11/18	11/19	11/20	
種目及び設計基準	No. 1	No. 2	No. 3	No. 4	No. 5	No. 6	No. 7	No. 8	No. 9	No. 10	No. 11+1.0	No. 12	No. 13	No. 14	No. 15	No. 16	No. 17	No. 18	No. 19	No. 20		
設 計	m	10.010	10.020	10.030	10.040	10.050	10.060	10.070	10.080	10.090	10.100	10.110	10.120	10.130	10.140	10.150	10.160	10.170	10.180	10.190	10.200	
実 測	m	10.021	10.020	10.020	10.040	10.060	10.060	10.060	10.080	10.100	10.100	10.100	10.120	10.140	10.140	10.140	10.160	10.180	10.180	10.180	10.180	10.200
偏 差	mm	+11	0	-10	0	+10	0	-10	0	+10	0	-10	0	+10	0	-10	0	+10	0	-10	0	



記 事

主任監督員	監督員	監督員

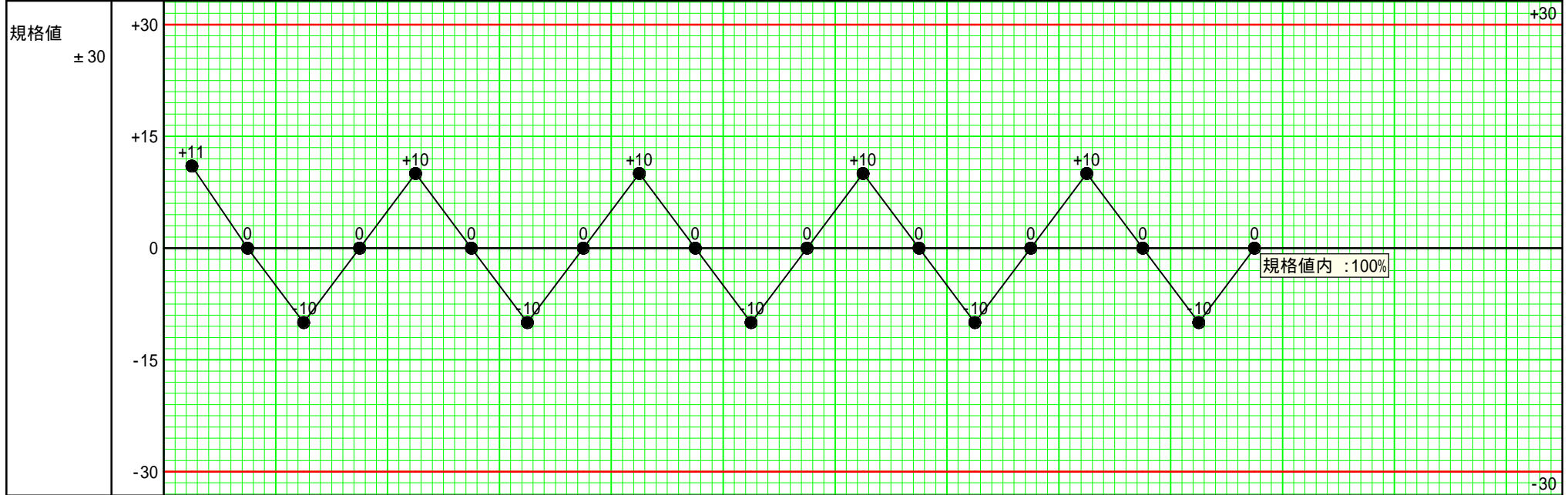
集水桝 出来形管理図表

請負者 福井コンピュータ 印

測定者 福井 太郎 印

試料の大きさ又は間隔

月 日	測 点	11/1	11/2	11/3	11/4	11/5	11/6	11/7	11/8	11/9	11/10	11/11	11/12	11/13	11/14	11/15	11/16	11/17	11/18	11/19	11/20				
種目及び設計基準	No.1	No.2	No.3	No.4	No.5	No.6	No.7	No.8	No.9	No.10	No.11+1.0	No.12	No.13	No.14	No.15	No.16	No.17	No.18	No.19	No.20					
設 計	m	10.010	10.020	10.030	10.040	10.050	10.060	10.070	10.080	10.090	10.100	10.110	10.120	10.130	10.140	10.150	10.160	10.170	10.180	10.190	10.200				
実 測	m	10.021	10.020	10.020	10.040	10.060	10.060	10.060	10.080	10.100	10.100	10.100	10.120	10.140	10.140	10.140	10.160	10.180	10.180	10.180	10.200				
偏 差	mm	+11	0	-10	0	+10	0	-10	0	+10	0	-10	0	+10	0	-10	0	+10	0	-10	0				



記 事

平成16年度
サンプル工事-1

集水桝

出来形管理図表

基準高

規格値 (± 30)

測定項目 基準値 (± 25)

請負者 福井コンピュータ

印

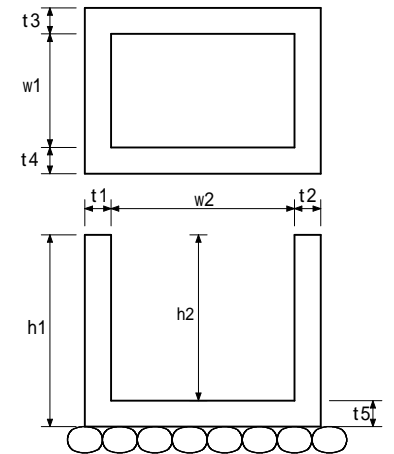
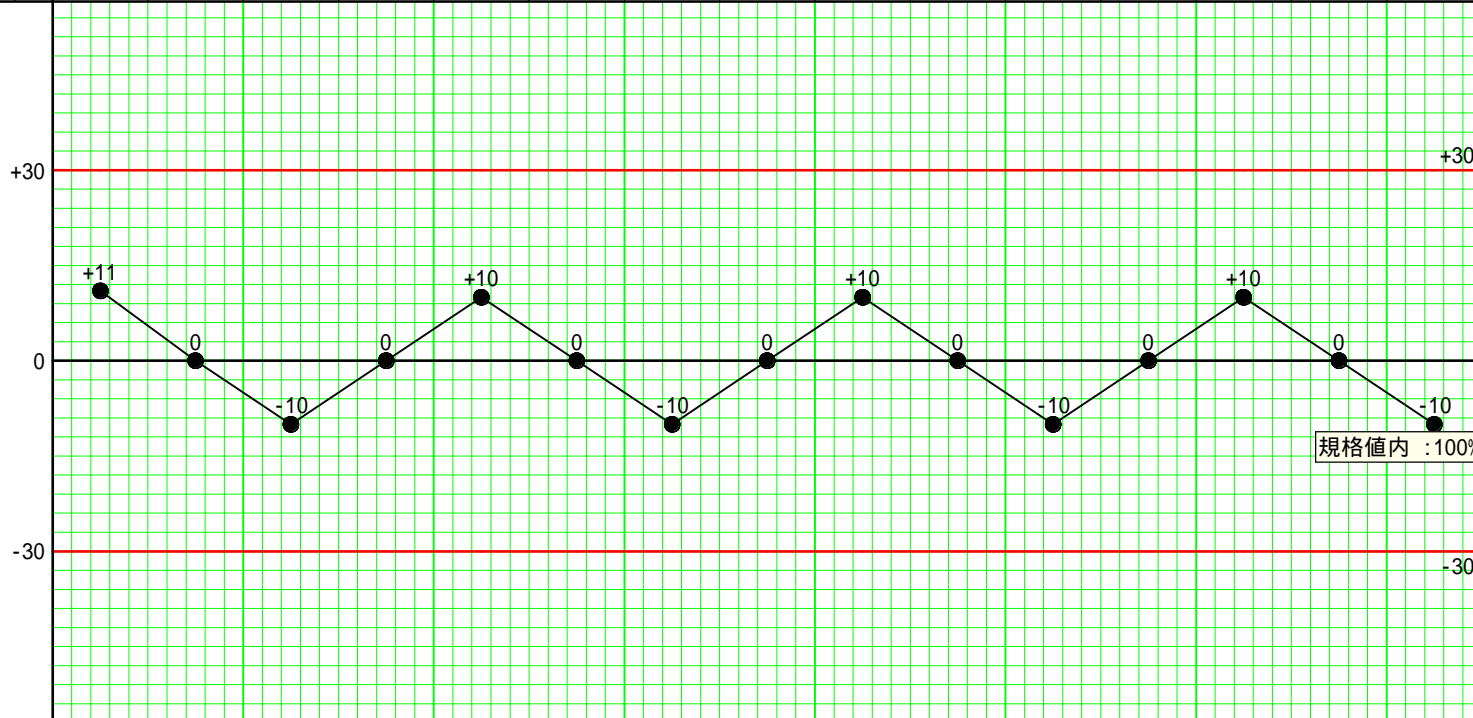
出張所

測定者 福井 太郎

印

月 日	11/1	11/2	11/3	11/4	11/5	11/6	11/7	11/8	11/9	11/10	11/11	11/12	11/13	11/14	11/15
測 点	No.1	No.2	No.3	No.4	No.5	No.6	No.7	No.8	No.9	No.10	No.11+1.0	No.12	No.13	No.14	No.15
設 計 値	m 10.010	10.020	10.030	10.040	10.050	10.060	10.070	10.080	10.090	10.100	10.110	10.120	10.130	10.140	10.150
実 測 値	m 10.021	10.020	10.020	10.040	10.060	10.060	10.060	10.080	10.100	10.100	10.100	10.120	10.140	10.140	10.140
差	mm +11	0	-10	0	+10	0	-10	0	+10	0	-10	0	+10	0	-10

略 図



記 事

平成16年度
サンプル工事-1

集水桝

出来形管理図表

基準高

規格値 (± 30)

測定項目 基準値 (± 25)

請負者 福井コンピュータ

印

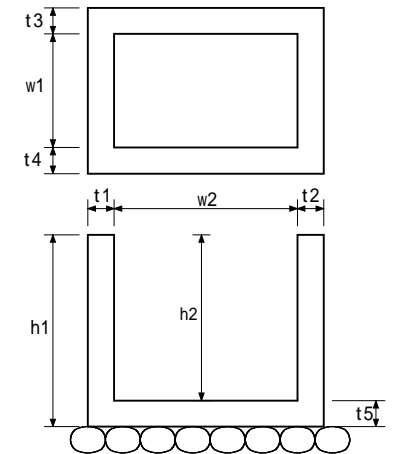
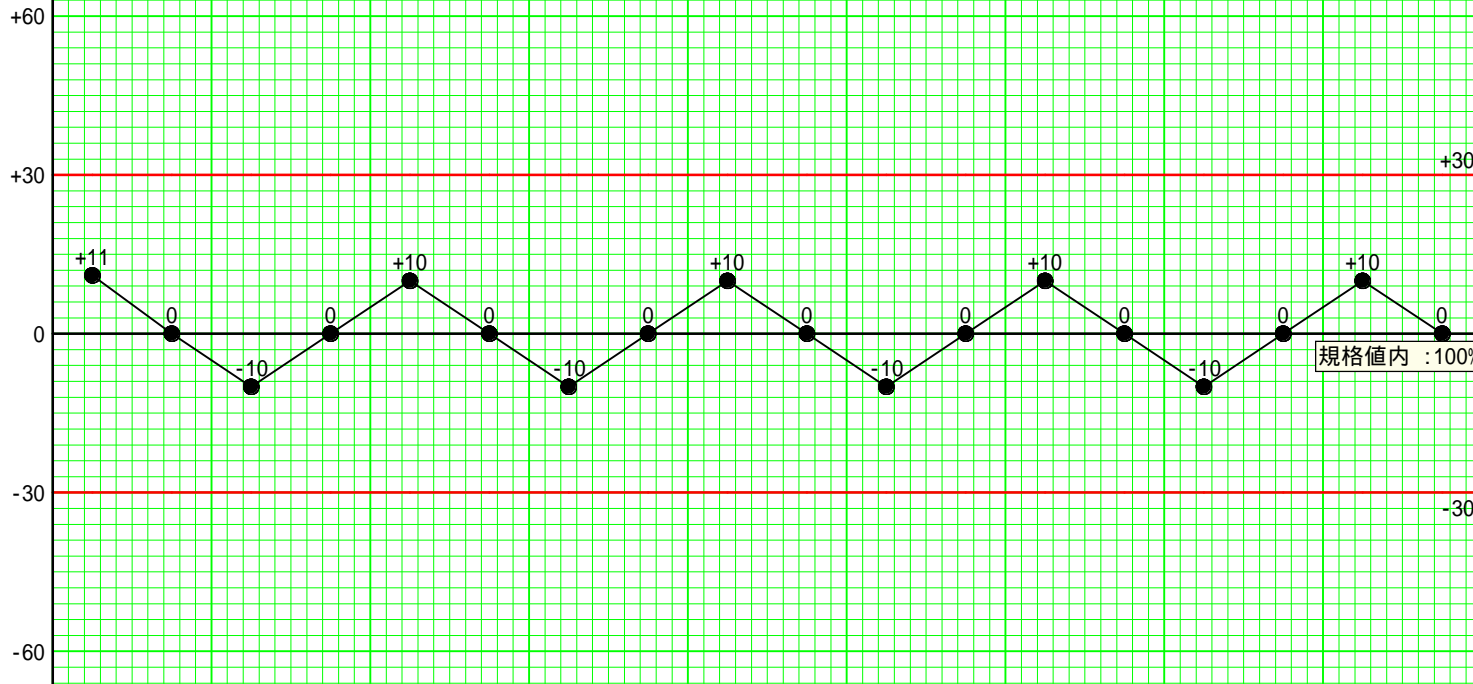
出張所

測定者 福井 太郎

印

月 日	11/1	11/2	11/3	11/4	11/5	11/6	11/7	11/8	11/9	11/10	11/11	11/12	11/13	11/14	11/15	11/16	11/17	11/18
測 点	No.1	No.2	No.3	No.4	No.5	No.6	No.7	No.8	No.9	No.10	No.11+1 .0	No.12	No.13	No.14	No.15	No.16	No.17	No.18
設 計 値	m 10.010	10.020	10.030	10.040	10.050	10.060	10.070	10.080	10.090	10.100	10.110	10.120	10.130	10.140	10.150	10.160	10.170	10.180
実 測 値	m 10.021	10.020	10.020	10.040	10.060	10.060	10.060	10.080	10.100	10.100	10.100	10.120	10.140	10.140	10.140	10.160	10.180	10.180
差	mm +11	0	-10	0	+10	0	-10	0	+10	0	-10	0	+10	0	-10	0	+10	0

略 図



記 事

平成16年度
サンプル工事-1

集水桝

出来形管理図表

基準高

規格値 (± 30)

測定項目 基準値 (± 25)

請負者 福井コンピュータ

印

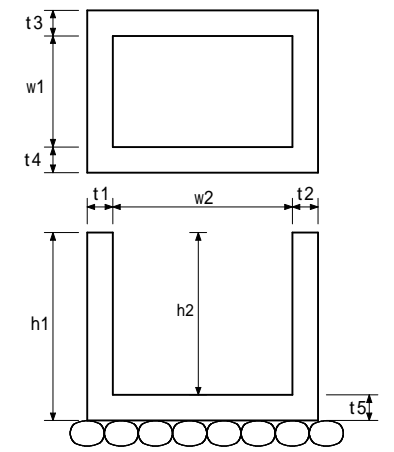
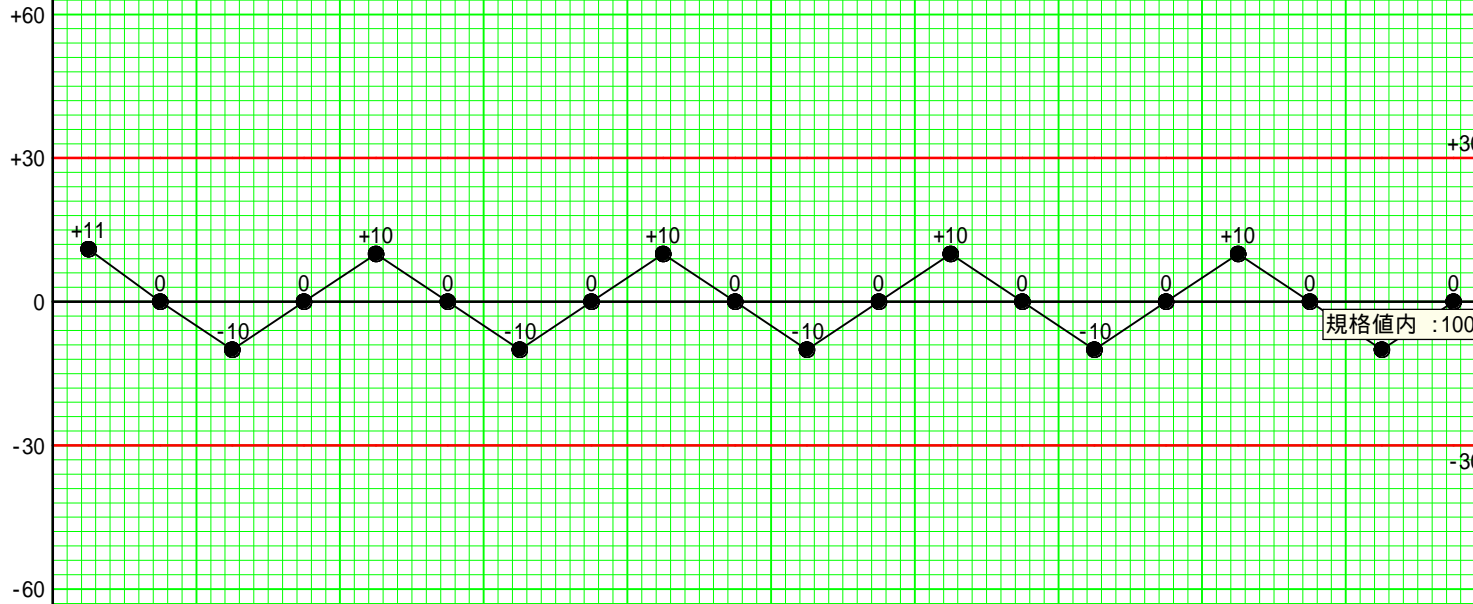
出張所

測定者 福井 太郎

印

月 日	11/1	11/2	11/3	11/4	11/5	11/6	11/7	11/8	11/9	11/10	11/11	11/12	11/13	11/14	11/15	11/16	11/17	11/18	11/19	11/20	
測 点	No.1	No.2	No.3	No.4	No.5	No.6	No.7	No.8	No.9	No.10	No.11+1 .0	No.12	No.13	No.14	No.15	No.16	No.17	No.18	No.19	No.20	
設 計 値	m	10.010	10.020	10.030	10.040	10.050	10.060	10.070	10.080	10.090	10.100	10.110	10.120	10.130	10.140	10.150	10.160	10.170	10.180	10.190	10.200
実 測 値	m	10.021	10.020	10.020	10.040	10.060	10.060	10.060	10.080	10.100	10.100	10.100	10.120	10.140	10.140	10.140	10.160	10.180	10.180	10.180	10.200
差	mm	+11	0	-10	0	+10	0	-10	0	+10	0	-10	0	+10	0	-10	0	+10	0	-10	0

略 図



記 事

平成16年度
サンプル工事-1

集水桝

出来形管理図表

基準高

規格値 (± 30)

測定項目 基準値 (± 25)

請負者 福井コンピュータ

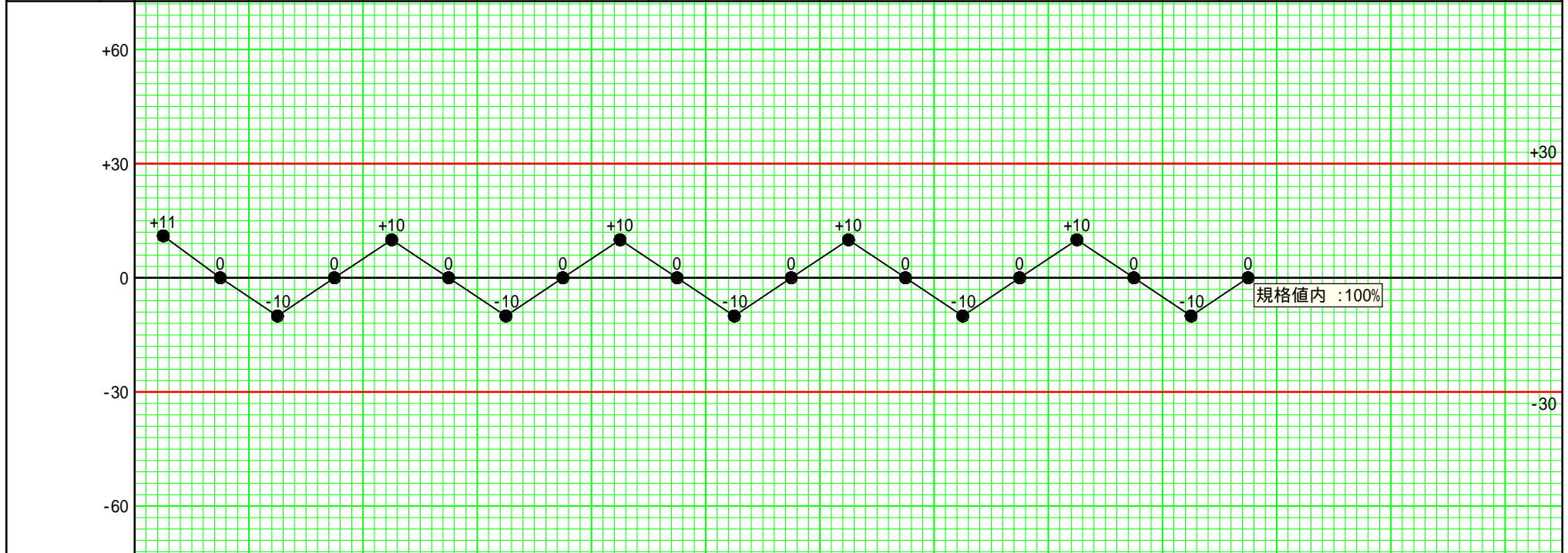
印

出張所

測定者 福井 太郎

印

月 日	11/1	11/2	11/3	11/4	11/5	11/6	11/7	11/8	11/9	11/10	11/11	11/12	11/13	11/14	11/15	11/16	11/17	11/18	11/19	11/20						
測 点	No.1	No.2	No.3	No.4	No.5	No.6	No.7	No.8	No.9	No.10	No.11+1 .0	No.12	No.13	No.14	No.15	No.16	No.17	No.18	No.19	No.20						
設 計 値	m	10.010	10.020	10.030	10.040	10.050	10.060	10.070	10.080	10.090	10.100	10.110	10.120	10.130	10.140	10.150	10.160	10.170	10.180	10.180	10.190	10.200				
実 測 値	m	10.021	10.020	10.020	10.040	10.060	10.060	10.060	10.080	10.100	10.100	10.100	10.120	10.140	10.140	10.140	10.160	10.180	10.180	10.180	10.180	10.200				
差	mm	+11	0	-10	0	+10	0	-10	0	+10	0	-10	0	+10	0	-10	0	+10	0	-10	0					



記 事

平成16年度
 工事名 サンプル工事-1

集水桝

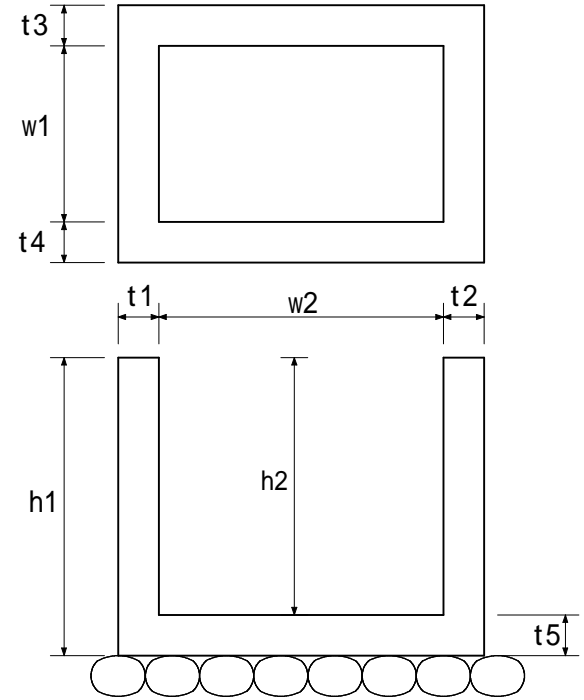
出来形
 品質 管理 図 表

請負者 福井コンピュータ 印

測定 平成16年10月30日

測定者 福井 太郎 印

種目	測点	No.1	No.2	No.3	No.4	No.5	No.6	No.7	No.8	No.9	No.10	No.11+1.0	No.12	No.13	No.14	No.15
基準高	設計値	10.010	10.020	10.030	10.040	10.050	10.060	10.070	10.080	10.090	10.100	10.110	10.120	10.130	10.140	10.150
	実測値	10.021	10.020	10.020	10.040	10.060	10.060	10.060	10.080	10.100	10.100	10.100	10.120	10.140	10.140	10.140
	差	+11	0	-10	0	+10	0	-10	0	+10	0	-10	0	+10	0	-10
厚さ	設計値	0.150	0.150	0.150	0.150	0.150	0.150	0.150	0.150	0.150	0.150	0.150	0.150	0.150	0.150	0.150
	実測値	0.160	0.150	0.140	0.150	0.160	0.150	0.140	0.150	0.160	0.150	0.140	0.150	0.160	0.150	0.140
	差	+10	0	-10	0	+10	0	-10	0	+10	0	-10	0	+10	0	-10



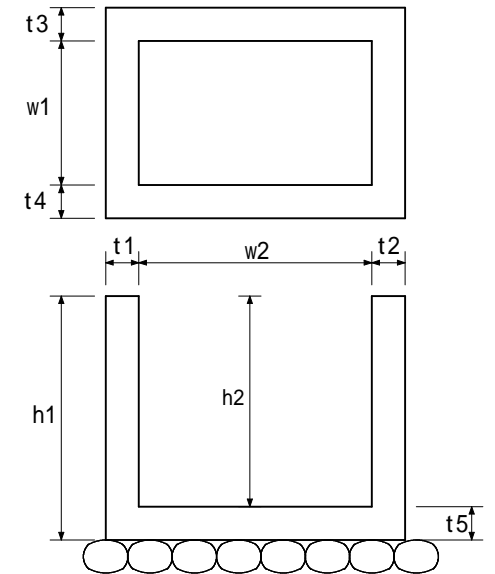
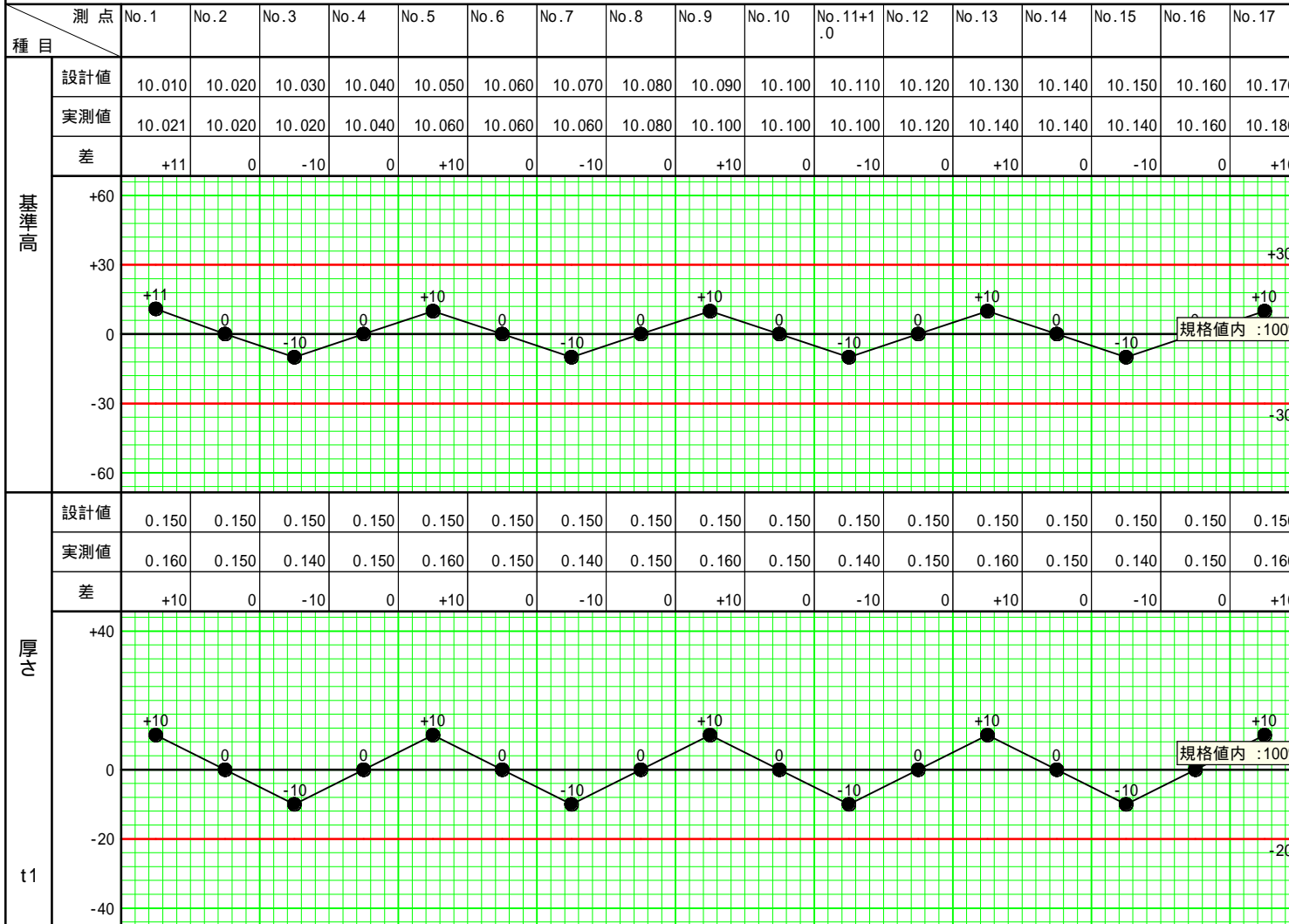
平成16年度
 工事名 サンプル工事-1

集水桝

出来形
 品質 管理 図 表

請負者 福井コンピュータ 印

測定 平成16年10月30日 測定者 福井 太郎 印



平成16年度
 工事名 サンプル工事-1

集水桝

出来形
 品質 管理 図 表

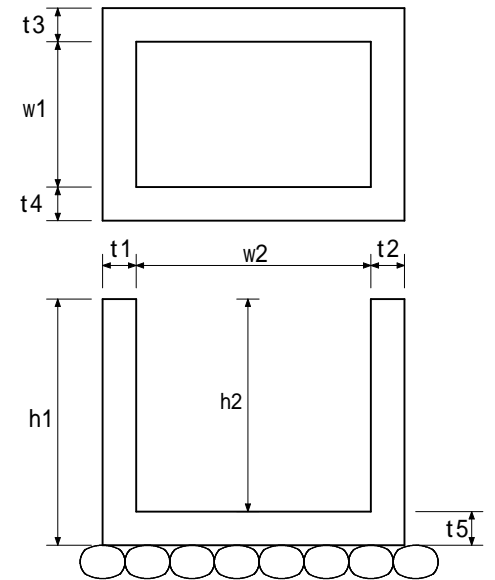
請負者 福井コンピュータ 印

測定 平成16年10月30日

測定者 福井 太郎 印

種目	測点	No.1	No.2	No.3	No.4	No.5	No.6	No.7	No.8	No.9	No.10	No.11+ 1.0	No.12	No.13	No.14	No.15	No.16	No.17	No.18	No.19	No.20
	設計値	10.010	10.020	10.030	10.040	10.050	10.060	10.070	10.080	10.090	10.100	10.110	10.120	10.130	10.140	10.150	10.160	10.170	10.180	10.190	10.200
実測値	10.021	10.020	10.020	10.040	10.060	10.060	10.060	10.080	10.100	10.100	10.100	10.120	10.140	10.140	10.140	10.160	10.180	10.180	10.180	10.200	
差	+11	0	-10	0	+10	0	-10	0	+10	0	-10	0	+10	0	-10	0	+10	0	-10	0	

種目	設計値	No.1	No.2	No.3	No.4	No.5	No.6	No.7	No.8	No.9	No.10	No.11+ 1.0	No.12	No.13	No.14	No.15	No.16	No.17	No.18	No.19	No.20
	設計値	0.150	0.150	0.150	0.150	0.150	0.150	0.150	0.150	0.150	0.150	0.150	0.150	0.150	0.150	0.150	0.150	0.150	0.150	0.150	0.150
実測値	0.160	0.150	0.140	0.150	0.160	0.150	0.140	0.150	0.160	0.150	0.140	0.150	0.160	0.150	0.140	0.150	0.160	0.150	0.140	0.150	
差	+10	0	-10	0	+10	0	-10	0	+10	0	-10	0	+10	0	-10	0	+10	0	-10	0	



平成16年度

工事名 サンプル工事-1

集水桝

出来形
品一覽 管理図表

請負者

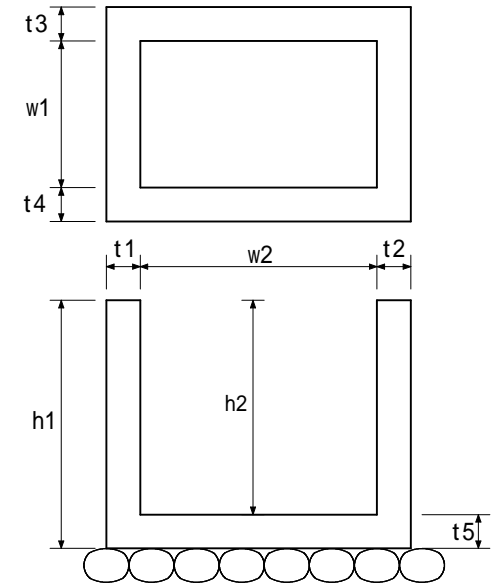
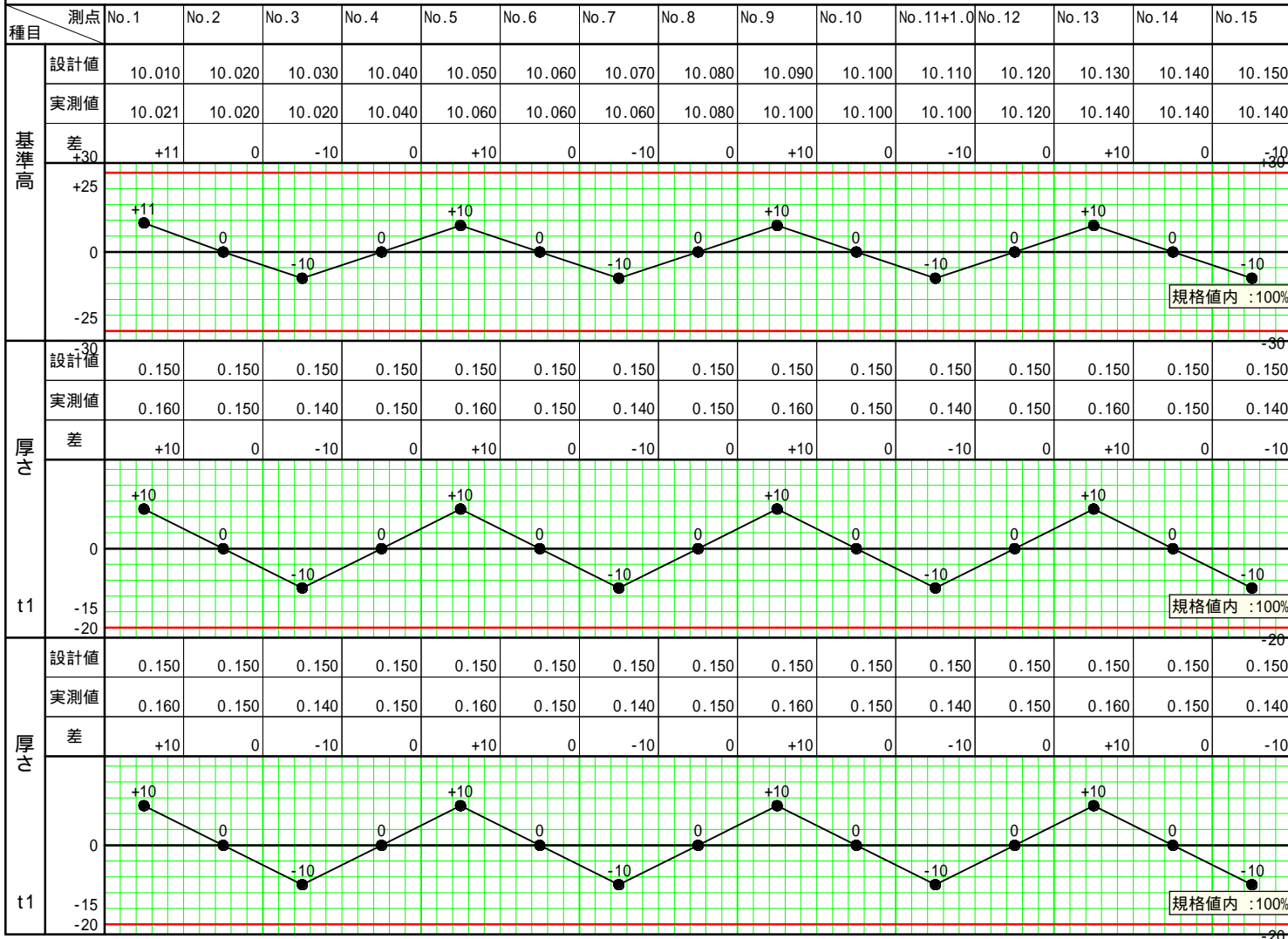
福井コンピュータ

印

測定 平成16年10月30日

測定者 福井 太郎

印



平成16年度

工事名 サンプル工事-1

集水桝

出来形
品一覽 管理図表

請負者

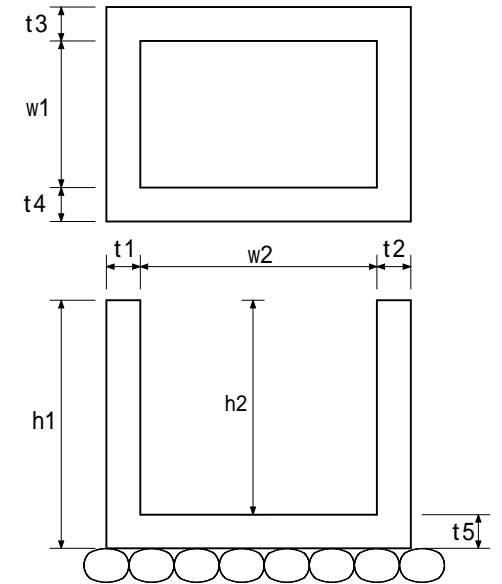
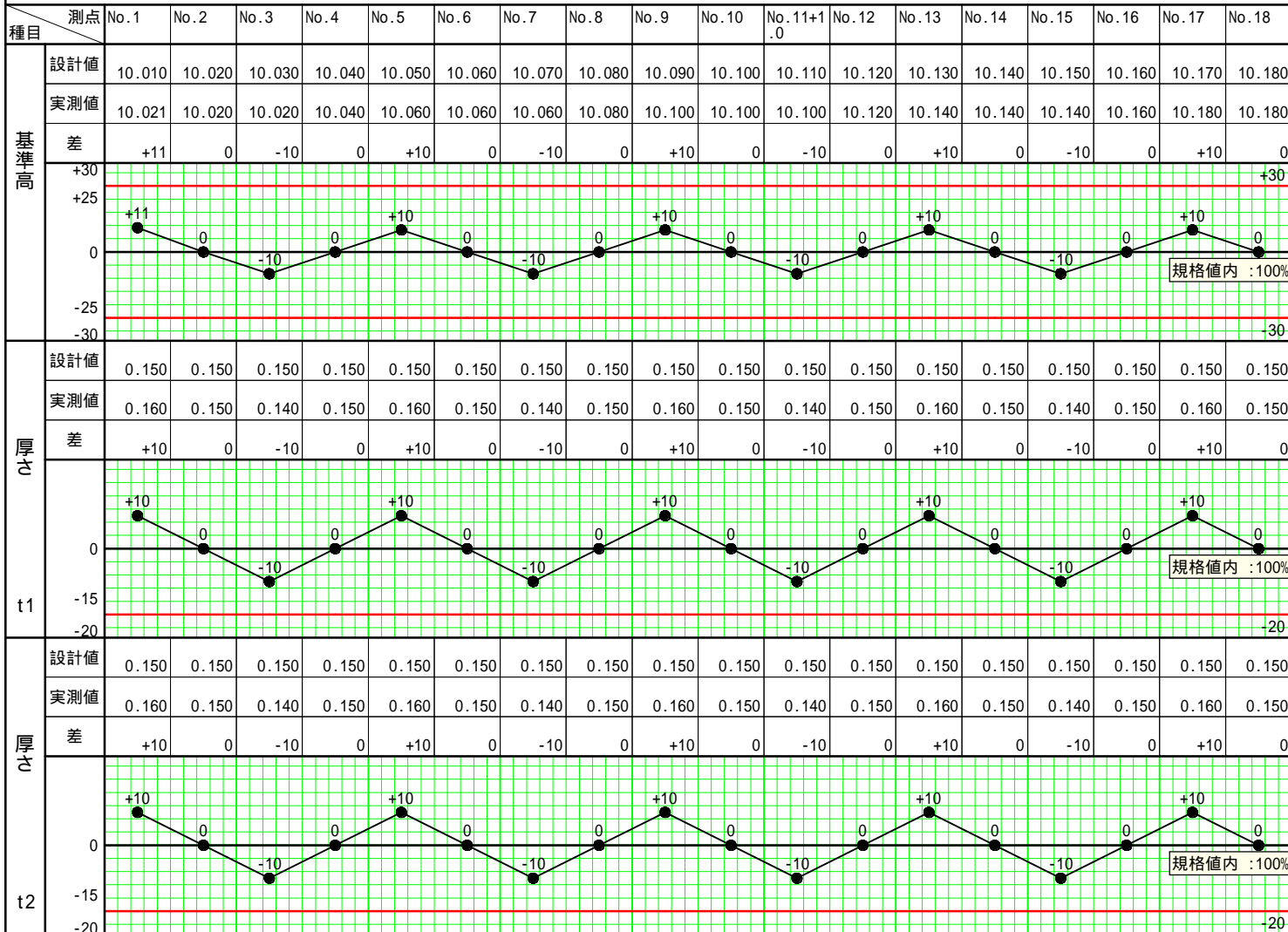
福井コンピュータ

印

測定 平成16年10月30日

測定者 福井 太郎

印



平成16年度

工事名 サンプル工事-1

集水桝

出来形
品一覽 管理図表

請負者

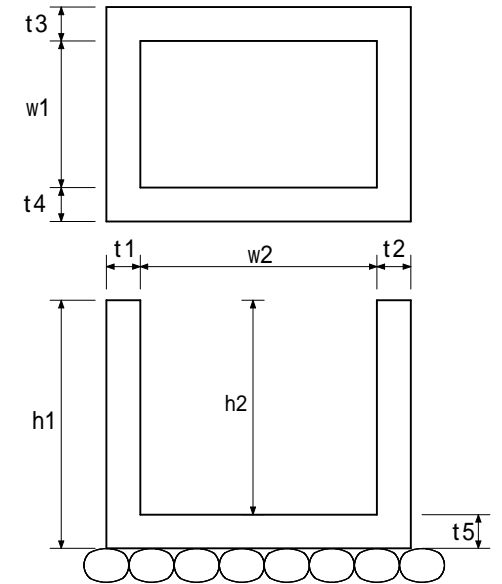
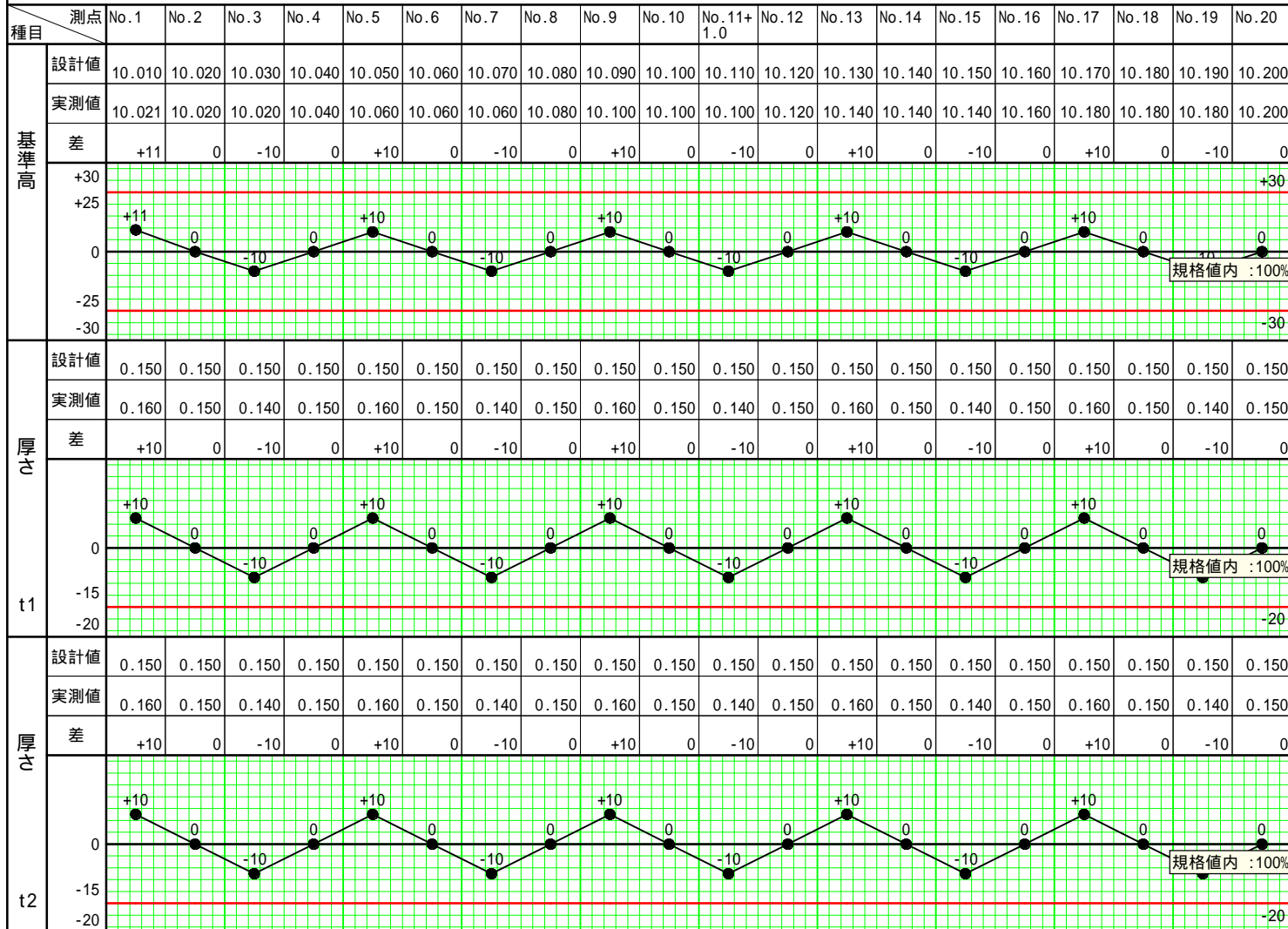
福井コンピュータ

印

測定 平成16年10月30日

測定者 福井 太郎

印



集水樹

出来形
品質管理図表

請負者

福井コンピュータ

印

平成16年度

工事名 サンプル工事-1

測定 2004年10月30日

測定者

福井 太郎

印

測定特性		測点																				
		No.1	No.2	No.3	No.4	No.5	No.6	No.7	No.8	No.9	No.10	No.11+1.0	No.12	No.13	No.14	No.15	No.16	No.17	No.18	No.19	No.20	
基準高	月日	11/1	11/2	11/3	11/4	11/5	11/6	11/7	11/8	11/9	11/10	11/11	11/12	11/13	11/14	11/15	11/16	11/17	11/18	11/19	11/20	
	設計値	10.010	10.020	10.030	10.040	10.050	10.060	10.070	10.080	10.090	10.100	10.110	10.120	10.130	10.140	10.150	10.160	10.170	10.180	10.190	10.200	
	実測値	10.021	10.020	10.020	10.040	10.060	10.060	10.060	10.080	10.100	10.100	10.100	10.120	10.140	10.140	10.140	10.160	10.180	10.180	10.180	10.180	10.200
	差	+11	0	-10	0	+10	0	-10	0	+10	0	-10	0	+10	0	-10	0	+10	0	-10	0	+10
測定特性		測点																				
基準高	月日																					
	設計値																					
	実測値																					
	差																					
		±0																				
測定特性		測点																				
基準高	月日																					
	設計値																					
	実測値																					
	差																					
		±0																				
測定特性		測点																				
基準高	月日																					
	設計値																					
	実測値																					
	差																					
		±0																				

集水樹 出来形 品質 管理 図表

平成16年度

請負者

福井コンピュータ

印

工事名 サンプル工事-1

測定 2004年10月30日

測定者

福井 太郎

印

測定特性		測点	No.1	No.2	No.3	No.4	No.5	No.6	No.7	No.8	No.9	No.10	No.11+1.0	No.12	No.13	No.14	No.15	
基準高	月日	11/1	11/2	11/3	11/4	11/5	11/6	11/7	11/8	11/9	11/10	11/11	11/12	11/13	11/14	11/15		
	設計値	10.010	10.020	10.030	10.040	10.050	10.060	10.070	10.080	10.090	10.100	10.100	10.110	10.120	10.130	10.140	10.150	
	実測値	10.021	10.020	10.020	10.040	10.060	10.060	10.060	10.080	10.100	10.100	10.100	10.100	10.120	10.140	10.140	10.140	
	差	+11	0	-10	0	+10	0	-10	0	+10	0	0	-10	0	+10	0	-10	
	差	+11	0	-10	0	+10	0	-10	0	+10	0	0	-10	0	+10	0	-10	+30
厚さ t1	月日	11/1	11/2	11/3	11/4	11/5	11/6	11/7	11/8	11/9	11/10	11/11	11/12	11/13	11/14	11/15		
	設計値	0.150	0.150	0.150	0.150	0.150	0.150	0.150	0.150	0.150	0.150	0.150	0.150	0.150	0.150	0.150	0.150	
	実測値	0.160	0.150	0.140	0.150	0.160	0.150	0.140	0.150	0.160	0.150	0.140	0.150	0.160	0.150	0.140		
	差	+10	0	-10	0	+10	0	-10	0	+10	0	-10	0	+10	0	-10		
	差	+10	0	-10	0	+10	0	-10	0	+10	0	-10	0	+10	0	-10		
厚さ t2	月日	11/1	11/2	11/3	11/4	11/5	11/6	11/7	11/8	11/9	11/10	11/11	11/12	11/13	11/14	11/15		
	設計値	0.150	0.150	0.150	0.150	0.150	0.150	0.150	0.150	0.150	0.150	0.150	0.150	0.150	0.150	0.150	0.150	
	実測値	0.160	0.150	0.140	0.150	0.160	0.150	0.140	0.150	0.160	0.150	0.140	0.150	0.160	0.150	0.140		
	差	+10	0	-10	0	+10	0	-10	0	+10	0	-10	0	+10	0	-10		
	差	+10	0	-10	0	+10	0	-10	0	+10	0	-10	0	+10	0	-10		
厚さ t3	月日	11/1	11/2	11/3	11/4	11/5	11/6	11/7	11/8	11/9	11/10	11/11	11/12	11/13	11/14	11/15		
	設計値	0.150	0.150	0.150	0.150	0.150	0.150	0.150	0.150	0.150	0.150	0.150	0.150	0.150	0.150	0.150	0.150	
	実測値	0.160	0.150	0.140	0.150	0.160	0.150	0.140	0.150	0.160	0.150	0.140	0.150	0.160	0.150	0.140		
	差	+10	0	-10	0	+10	0	-10	0	+10	0	-10	0	+10	0	-10		
	差	+10	0	-10	0	+10	0	-10	0	+10	0	-10	0	+10	0	-10		

規格値内 : 100%

規格値内 : 100%

規格値内 : 100%

規格値内 : 100%

集水樹

出来形
品質管理図表

請負者

福井コンピュータ

印

平成16年度

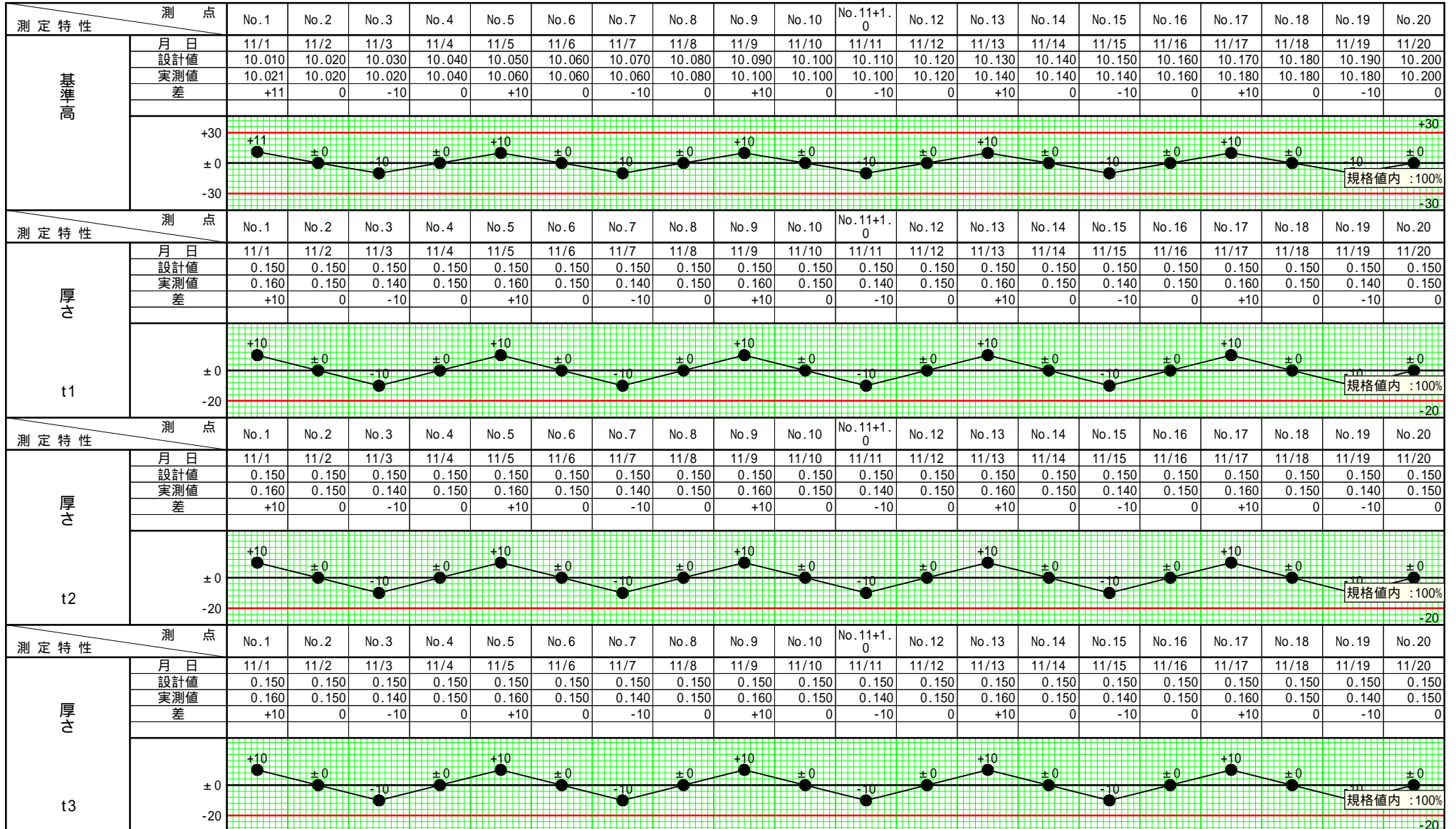
工事名 サンプル工事-1

測定 2004年10月30日

測定者

福井 太郎

印

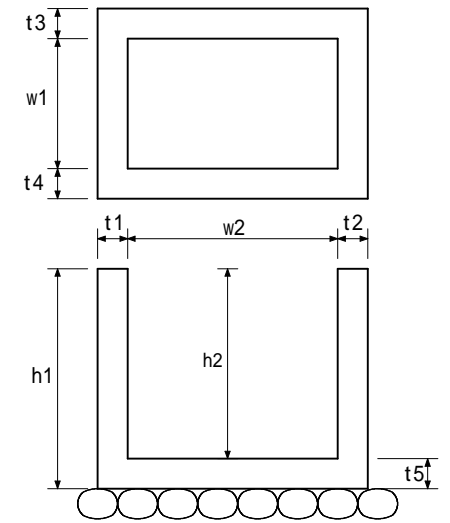


平成16年度
サンプル工事-1

出来形管理表

工 種	集水枡・マンホール工	種 別	集水枡
-----	------------	-----	-----

測 定 所	基準高			厚さ t1			厚さ t2			厚さ t3			厚さ t4			略 図
	規格値	± 30	基準値	規格値	-20	基準値	規格値	-20	基準値	規格値	-20	基準値	規格値	-20	基準値	
	設計値	測定値	差	設計値	測定値	差	設計値	測定値	差	設計値	測定値	差	設計値	測定値	差	
No.1	10.010	10.021	+11	0.150	0.160	+10	0.150	0.160	+10	0.150	0.160	+10	0.150	0.160	+10	
No.2	10.020	10.020	0	0.150	0.150	0	0.150	0.150	0	0.150	0.150	0	0.150	0.150	0	
No.3	10.030	10.020	-10	0.150	0.140	-10	0.150	0.140	-10	0.150	0.140	-10	0.150	0.140	-10	
No.4	10.040	10.040	0	0.150	0.150	0	0.150	0.150	0	0.150	0.150	0	0.150	0.150	0	
No.5	10.050	10.060	+10	0.150	0.160	+10	0.150	0.160	+10	0.150	0.160	+10	0.150	0.160	+10	
No.6	10.060	10.060	0	0.150	0.150	0	0.150	0.150	0	0.150	0.150	0	0.150	0.150	0	
No.7	10.070	10.060	-10	0.150	0.140	-10	0.150	0.140	-10	0.150	0.140	-10	0.150	0.140	-10	
No.8	10.080	10.080	0	0.150	0.150	0	0.150	0.150	0	0.150	0.150	0	0.150	0.150	0	
No.9	10.090	10.100	+10	0.150	0.160	+10	0.150	0.160	+10	0.150	0.160	+10	0.150	0.160	+10	
No.10	10.100	10.100	0	0.150	0.150	0	0.150	0.150	0	0.150	0.150	0	0.150	0.150	0	
No.11+1.0	10.110	10.100	-10	0.150	0.140	-10	0.150	0.140	-10	0.150	0.140	-10	0.150	0.140	-10	
No.12	10.120	10.120	0	0.150	0.150	0	0.150	0.150	0	0.150	0.150	0	0.150	0.150	0	
No.13	10.130	10.140	+10	0.150	0.160	+10	0.150	0.160	+10	0.150	0.160	+10	0.150	0.160	+10	
No.14	10.140	10.140	0	0.150	0.150	0	0.150	0.150	0	0.150	0.150	0	0.150	0.150	0	
No.15	10.150	10.140	-10	0.150	0.140	-10	0.150	0.140	-10	0.150	0.140	-10	0.150	0.140	-10	
No.16	10.160	10.160	0	0.150	0.150	0	0.150	0.150	0	0.150	0.150	0	0.150	0.150	0	
No.17	10.170	10.180	+10	0.150	0.160	+10	0.150	0.160	+10	0.150	0.160	+10	0.150	0.160	+10	
平 均			0			0			0			0			0	



平成16年度
サンプル工事-1

出来形管理表

工 種	集水柵・マンホール工	種 別	集水柵
-----	------------	-----	-----

測 定 所	基準高			厚さ t1			厚さ t2			厚さ t3			略 図
	規格値 基準値	±30 ±25		規格値 基準値	-20 -15		規格値 基準値	-20 -15		規格値 基準値	-20 -15		
	設計値	測定値	差	設計値	測定値	差	設計値	測定値	差	設計値	測定値	差	
No.1	10.010	10.021	+11	0.150	0.160	+10	0.150	0.160	+10	0.150	0.160	+10	
No.2	10.020	10.020	0	0.150	0.150	0	0.150	0.150	0	0.150	0.150	0	
No.3	10.030	10.020	-10	0.150	0.140	-10	0.150	0.140	-10	0.150	0.140	-10	
No.4	10.040	10.040	0	0.150	0.150	0	0.150	0.150	0	0.150	0.150	0	
No.5	10.050	10.060	+10	0.150	0.160	+10	0.150	0.160	+10	0.150	0.160	+10	
No.6	10.060	10.060	0	0.150	0.150	0	0.150	0.150	0	0.150	0.150	0	
No.7	10.070	10.060	-10	0.150	0.140	-10	0.150	0.140	-10	0.150	0.140	-10	
No.8	10.080	10.080	0	0.150	0.150	0	0.150	0.150	0	0.150	0.150	0	
No.9	10.090	10.100	+10	0.150	0.160	+10	0.150	0.160	+10	0.150	0.160	+10	
No.10	10.100	10.100	0	0.150	0.150	0	0.150	0.150	0	0.150	0.150	0	
No.11+1.0	10.110	10.100	-10	0.150	0.140	-10	0.150	0.140	-10	0.150	0.140	-10	
No.12	10.120	10.120	0	0.150	0.150	0	0.150	0.150	0	0.150	0.150	0	
No.13	10.130	10.140	+10	0.150	0.160	+10	0.150	0.160	+10	0.150	0.160	+10	
No.14	10.140	10.140	0	0.150	0.150	0	0.150	0.150	0	0.150	0.150	0	
No.15	10.150	10.140	-10	0.150	0.140	-10	0.150	0.140	-10	0.150	0.140	-10	
No.16	10.160	10.160	0	0.150	0.150	0	0.150	0.150	0	0.150	0.150	0	
No.17	10.170	10.180	+10	0.150	0.160	+10	0.150	0.160	+10	0.150	0.160	+10	
平 均			0			0			0			0	

平成16年度
サンプル工事-1

出来形管理表

工 種	集水桝・マンホール工	種 別	集水桝
-----	------------	-----	-----

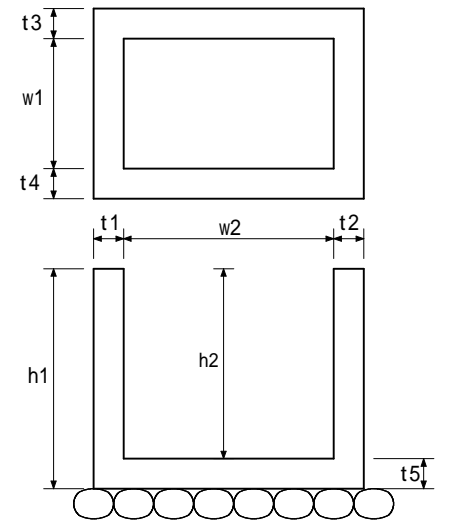
測 定 所	基準高			厚さ t1			厚さ t2			厚さ t3			略 図
	規格値 基準値	±30 ±25		規格値 基準値	-20 -15		規格値 基準値	-20 -15		規格値 基準値	-20 -15		
	設計値	測定値	差	設計値	測定値	差	設計値	測定値	差	設計値	測定値	差	
No.1	10.010	10.021	+11	0.150	0.160	+10	0.150	0.160	+10	0.150	0.160	+10	
No.2	10.020	10.020	0	0.150	0.150	0	0.150	0.150	0	0.150	0.150	0	
No.3	10.030	10.020	-10	0.150	0.140	-10	0.150	0.140	-10	0.150	0.140	-10	
No.4	10.040	10.040	0	0.150	0.150	0	0.150	0.150	0	0.150	0.150	0	
No.5	10.050	10.060	+10	0.150	0.160	+10	0.150	0.160	+10	0.150	0.160	+10	
No.6	10.060	10.060	0	0.150	0.150	0	0.150	0.150	0	0.150	0.150	0	
No.7	10.070	10.060	-10	0.150	0.140	-10	0.150	0.140	-10	0.150	0.140	-10	
No.8	10.080	10.080	0	0.150	0.150	0	0.150	0.150	0	0.150	0.150	0	
No.9	10.090	10.100	+10	0.150	0.160	+10	0.150	0.160	+10	0.150	0.160	+10	
No.10	10.100	10.100	0	0.150	0.150	0	0.150	0.150	0	0.150	0.150	0	
No.11+1.0	10.110	10.100	-10	0.150	0.140	-10	0.150	0.140	-10	0.150	0.140	-10	
No.12	10.120	10.120	0	0.150	0.150	0	0.150	0.150	0	0.150	0.150	0	
No.13	10.130	10.140	+10	0.150	0.160	+10	0.150	0.160	+10	0.150	0.160	+10	
No.14	10.140	10.140	0	0.150	0.150	0	0.150	0.150	0	0.150	0.150	0	
No.15	10.150	10.140	-10	0.150	0.140	-10	0.150	0.140	-10	0.150	0.140	-10	
No.16	10.160	10.160	0	0.150	0.150	0	0.150	0.150	0	0.150	0.150	0	
No.17	10.170	10.180	+10	0.150	0.160	+10	0.150	0.160	+10	0.150	0.160	+10	
No.18	10.180	10.180	0	0.150	0.150	0	0.150	0.150	0	0.150	0.150	0	
No.19	10.190	10.180	-10	0.150	0.140	-10	0.150	0.140	-10	0.150	0.140	-10	
No.20	10.200	10.200	0	0.150	0.150	0	0.150	0.150	0	0.150	0.150	0	
平 均			0			0			0			0	

平成16年度
サンプル工事-1

出来形管理表

工 種	集水柵・マンホール工	種 別	集水柵
-----	------------	-----	-----

測 定 所	基準高			厚さ t1			厚さ t2			厚さ t3			厚さ t4			略 図
	規格値 ±30		差	規格値 -20		差	規格値 -20		差	規格値 -20		差	規格値 -20		差	
	基準値 ±25			基準値 -15			基準値 -15			基準値 -15			基準値 -15			
設計値	測定値	差	設計値	測定値	差	設計値	測定値	差	設計値	測定値	差	設計値	測定値	差		
No.1	10.010	10.021	+11	0.150	0.160	+10	0.150	0.160	+10	0.150	0.160	+10	0.150	0.160	+10	
No.2	10.020	10.020	0	0.150	0.150	0	0.150	0.150	0	0.150	0.150	0	0.150	0.150	0	
No.3	10.030	10.020	-10	0.150	0.140	-10	0.150	0.140	-10	0.150	0.140	-10	0.150	0.140	-10	
No.4	10.040	10.040	0	0.150	0.150	0	0.150	0.150	0	0.150	0.150	0	0.150	0.150	0	
No.5	10.050	10.060	+10	0.150	0.160	+10	0.150	0.160	+10	0.150	0.160	+10	0.150	0.160	+10	
No.6	10.060	10.060	0	0.150	0.150	0	0.150	0.150	0	0.150	0.150	0	0.150	0.150	0	
No.7	10.070	10.060	-10	0.150	0.140	-10	0.150	0.140	-10	0.150	0.140	-10	0.150	0.140	-10	
No.8	10.080	10.080	0	0.150	0.150	0	0.150	0.150	0	0.150	0.150	0	0.150	0.150	0	
No.9	10.090	10.100	+10	0.150	0.160	+10	0.150	0.160	+10	0.150	0.160	+10	0.150	0.160	+10	
No.10	10.100	10.100	0	0.150	0.150	0	0.150	0.150	0	0.150	0.150	0	0.150	0.150	0	
No.11+1.0	10.110	10.100	-10	0.150	0.140	-10	0.150	0.140	-10	0.150	0.140	-10	0.150	0.140	-10	
No.12	10.120	10.120	0	0.150	0.150	0	0.150	0.150	0	0.150	0.150	0	0.150	0.150	0	
No.13	10.130	10.140	+10	0.150	0.160	+10	0.150	0.160	+10	0.150	0.160	+10	0.150	0.160	+10	
No.14	10.140	10.140	0	0.150	0.150	0	0.150	0.150	0	0.150	0.150	0	0.150	0.150	0	
No.15	10.150	10.140	-10	0.150	0.140	-10	0.150	0.140	-10	0.150	0.140	-10	0.150	0.140	-10	
No.16	10.160	10.160	0	0.150	0.150	0	0.150	0.150	0	0.150	0.150	0	0.150	0.150	0	
No.17	10.170	10.180	+10	0.150	0.160	+10	0.150	0.160	+10	0.150	0.160	+10	0.150	0.160	+10	
平 均			0			0			0			0			0	

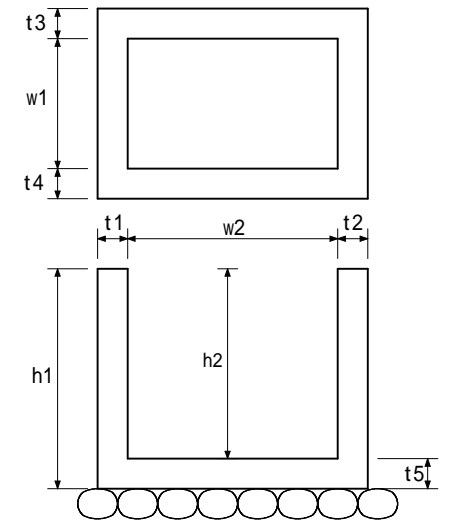


平成16年度
サンプル工事-1

出来形管理表

工 種	集水枡・マンホール工	種 別	集水枡
-----	------------	-----	-----

測 定 所	基準高			厚さ t1			厚さ t2			厚さ t3			厚さ t4			略 図
	規格値 ±30		差	規格値 -20		差	規格値 -20		差	規格値 -20		差	規格値 -20		差	
	基準値 ±25			基準値 -15			基準値 -15			基準値 -15			基準値 -15			
設計値	測定値	差	設計値	測定値	差	設計値	測定値	差	設計値	測定値	差	設計値	測定値	差		
No.1	10.010	10.021	+11	0.150	0.160	+10	0.150	0.160	+10	0.150	0.160	+10	0.150	0.160	+10	
No.2	10.020	10.020	0	0.150	0.150	0	0.150	0.150	0	0.150	0.150	0	0.150	0.150	0	
No.3	10.030	10.020	-10	0.150	0.140	-10	0.150	0.140	-10	0.150	0.140	-10	0.150	0.140	-10	
No.4	10.040	10.040	0	0.150	0.150	0	0.150	0.150	0	0.150	0.150	0	0.150	0.150	0	
No.5	10.050	10.060	+10	0.150	0.160	+10	0.150	0.160	+10	0.150	0.160	+10	0.150	0.160	+10	
No.6	10.060	10.060	0	0.150	0.150	0	0.150	0.150	0	0.150	0.150	0	0.150	0.150	0	
No.7	10.070	10.060	-10	0.150	0.140	-10	0.150	0.140	-10	0.150	0.140	-10	0.150	0.140	-10	
No.8	10.080	10.080	0	0.150	0.150	0	0.150	0.150	0	0.150	0.150	0	0.150	0.150	0	
No.9	10.090	10.100	+10	0.150	0.160	+10	0.150	0.160	+10	0.150	0.160	+10	0.150	0.160	+10	
No.10	10.100	10.100	0	0.150	0.150	0	0.150	0.150	0	0.150	0.150	0	0.150	0.150	0	
No.11+1.0	10.110	10.100	-10	0.150	0.140	-10	0.150	0.140	-10	0.150	0.140	-10	0.150	0.140	-10	
No.12	10.120	10.120	0	0.150	0.150	0	0.150	0.150	0	0.150	0.150	0	0.150	0.150	0	
No.13	10.130	10.140	+10	0.150	0.160	+10	0.150	0.160	+10	0.150	0.160	+10	0.150	0.160	+10	
No.14	10.140	10.140	0	0.150	0.150	0	0.150	0.150	0	0.150	0.150	0	0.150	0.150	0	
No.15	10.150	10.140	-10	0.150	0.140	-10	0.150	0.140	-10	0.150	0.140	-10	0.150	0.140	-10	
No.16	10.160	10.160	0	0.150	0.150	0	0.150	0.150	0	0.150	0.150	0	0.150	0.150	0	
No.17	10.170	10.180	+10	0.150	0.160	+10	0.150	0.160	+10	0.150	0.160	+10	0.150	0.160	+10	
No.18	10.180	10.180	0	0.150	0.150	0	0.150	0.150	0	0.150	0.150	0	0.150	0.150	0	
No.19	10.190	10.180	-10	0.150	0.140	-10	0.150	0.140	-10	0.150	0.140	-10	0.150	0.140	-10	
No.20	10.200	10.200	0	0.150	0.150	0	0.150	0.150	0	0.150	0.150	0	0.150	0.150	0	
平 均			0			0			0			0			0	



平成16年度
サンプル工事-1

出来形管理表

工種	集水枡・マンホール工	種別	集水枡
----	------------	----	-----

測 定 所	基準高 規格値 ±30	厚さ t1			厚さ t2			厚さ t3			厚さ t4			厚さ t5			略 図		
		規格値 -20			規格値 -20			規格値 -20			規格値 -20			規格値 -20					
		設計値	測定値	差	設計値	測定値	差	設計値	測定値	差	設計値	測定値	差	設計値	測定値	差			
No.1	備考01	10.010	10.021	+11	0.150	0.160	+10	0.150	0.160	+10	0.150	0.160	+10	0.150	0.160	+10	0.200	0.210	+10
No.2	備考02	10.020	10.020	0	0.150	0.150	0	0.150	0.150	0	0.150	0.150	0	0.150	0.150	0	0.200	0.200	0
No.3	備考03	10.030	10.020	-10	0.150	0.140	-10	0.150	0.140	-10	0.150	0.140	-10	0.150	0.140	-10	0.200	0.190	-10
No.4	備考04	10.040	10.040	0	0.150	0.150	0	0.150	0.150	0	0.150	0.150	0	0.150	0.150	0	0.200	0.200	0
No.5	備考05	10.050	10.060	+10	0.150	0.160	+10	0.150	0.160	+10	0.150	0.160	+10	0.150	0.160	+10	0.200	0.210	+10
No.6	備考06	10.060	10.060	0	0.150	0.150	0	0.150	0.150	0	0.150	0.150	0	0.150	0.150	0	0.200	0.200	0
No.7	備考07	10.070	10.060	-10	0.150	0.140	-10	0.150	0.140	-10	0.150	0.140	-10	0.150	0.140	-10	0.200	0.190	-10
No.8	備考08	10.080	10.080	0	0.150	0.150	0	0.150	0.150	0	0.150	0.150	0	0.150	0.150	0	0.200	0.200	0
No.9	備考09	10.090	10.100	+10	0.150	0.160	+10	0.150	0.160	+10	0.150	0.160	+10	0.150	0.160	+10	0.200	0.210	+10
No.10	備考10	10.100	10.100	0	0.150	0.150	0	0.150	0.150	0	0.150	0.150	0	0.150	0.150	0	0.200	0.200	0
No.11+1.0	備考11	10.110	10.100	-10	0.150	0.140	-10	0.150	0.140	-10	0.150	0.140	-10	0.150	0.140	-10	0.200	0.190	-10
No.12	備考12	10.120	10.120	0	0.150	0.150	0	0.150	0.150	0	0.150	0.150	0	0.150	0.150	0	0.200	0.200	0
No.13	備考13	10.130	10.140	+10	0.150	0.160	+10	0.150	0.160	+10	0.150	0.160	+10	0.150	0.160	+10	0.200	0.210	+10
No.14	備考14	10.140	10.140	0	0.150	0.150	0	0.150	0.150	0	0.150	0.150	0	0.150	0.150	0	0.200	0.200	0
No.15	備考15	10.150	10.140	-10	0.150	0.140	-10	0.150	0.140	-10	0.150	0.140	-10	0.150	0.140	-10	0.200	0.190	-10
No.16	備考16	10.160	10.160	0	0.150	0.150	0	0.150	0.150	0	0.150	0.150	0	0.150	0.150	0	0.200	0.200	0
No.17	備考17	10.170	10.180	+10	0.150	0.160	+10	0.150	0.160	+10	0.150	0.160	+10	0.150	0.160	+10	0.200	0.210	+10
平均				0			0			0			0			0			0

