

新潟県\_出来形フォーマットサンプル

監督員	主任技術者

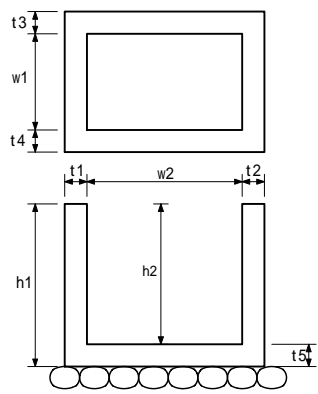
集水桝

出来形管理図表

測定項目	基準高
管理規格値	± 30

請負会社名 福井コンピュータ  
 測定年月日 平成16年10月30日  
 測定者 福井 太郎 印

測点	設計値 A m	実測値 B m	設計値との差 C=B-A mm		附記	管 理 図 表		
			+	-		+30	± 0	-30
			No.1	10.010		10.020	+10	
No.2	10.020	10.020	0	0				
No.3	10.030	10.020		-10				
No.4	10.040	10.040	0	0				
No.5	10.050	10.060	+10					
No.6	10.060	10.060	0	0				
No.7	10.070	10.060		-10				
No.8	10.080	10.080	0	0				
No.9	10.090	10.100	+10					
No.10	10.100	10.100	0	0				
No.11+1.0	10.110	10.100		-10				
No.12	10.120	10.120	0	0				
No.13	10.130	10.140	+10					
No.14	10.140	10.140	0	0				
No.15	10.150	10.140		-10				
No.16	10.160	10.160	0	0				
No.17	10.170	10.180	+10					
No.18	10.180	10.180	0	0				
No.19	10.190	10.180		-10				
No.20	10.200	10.200	0	0				
No.21	10.100	10.100	0	0				
No.22	10.110	10.100		-10				
No.23	10.120	10.120	0	0				
No.24	10.130	10.140	+10					
No.25	10.140	10.140	0	0				



監督員	主任技術者

集水桝

出来形管理図表

測定項目	基準高
規格値	± 30
自主管理値	± 25

請負会社名 福井コンピュータ  
 測定年月日 平成16年10月30日  
 測定者 福井 太郎 印

測点	設計値 A m	実測値 B m	設計値との差 C=B-A mm		附記	管理図表				
			+	-		+30	+25	±0	-25	-30
No.1	10.010	10.020	+10							
No.2	10.020	10.020	0	0						
No.3	10.030	10.020		-10						
No.4	10.040	10.040	0	0						
No.5	10.050	10.060	+10							
No.6	10.060	10.060	0	0						
No.7	10.070	10.060		-10						
No.8	10.080	10.080	0	0						
No.9	10.090	10.100	+10							
No.10	10.100	10.100	0	0						
No.11+1.0	10.110	10.100		-10						
No.12	10.120	10.120	0	0						
No.13	10.130	10.140	+10							
No.14	10.140	10.140	0	0						
No.15	10.150	10.140		-10						
No.16	10.160	10.160	0	0						
No.17	10.170	10.180	+10							
No.18	10.180	10.180	0	0						
No.19	10.190	10.180		-10						
No.20	10.200	10.200	0	0						
No.21	10.100	10.100	0	0						
No.22	10.110	10.100		-10						
No.23	10.120	10.120	0	0						
No.24	10.130	10.140	+10							
No.25	10.140	10.140	0	0						

