

長崎県_出来形フォーマットサンプル

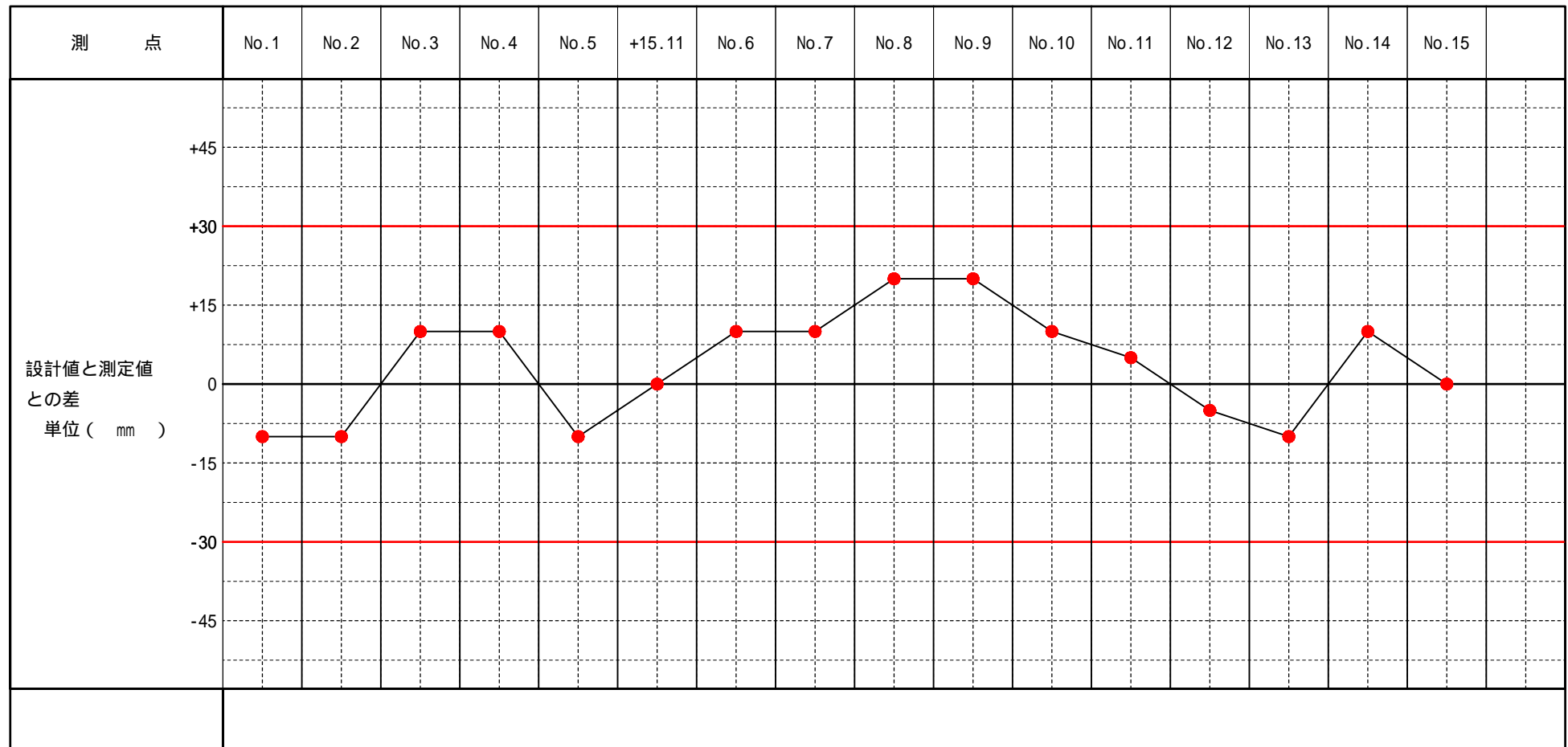
工 程 能 力 図

工 事 名 サンプル工事データ

測定(試験)項目 基準高

工種・種別 集水桝・マンホール工 集水桝

測定(試験)者 福井 次郎



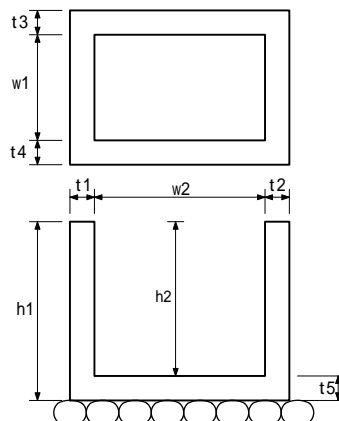
測定成果一覧表（出来形管理）

工事名 サンプル工事データ

工種・種別 集水桝・マンホール工 集水桝 測定者 福井 次郎

工種・種別	測点	設計値	実測値	設計値との差	規格値		備考
		a	b	c = b - a	d		
集水桝	No.1	100.000	99.990	-10	-30	+30	
	No.2	110.000	109.990	-10	-30	+30	
	No.3	120.000	120.010	+10	-30	+30	
	No.4	130.000	130.010	+10	-30	+30	
	No.5	140.000	139.990	-10	-30	+30	
	+15.11	147.555	147.555	0	-30	+30	
	No.6	150.000	150.010	+10	-30	+30	
	No.7	160.000	160.010	+10	-30	+30	
	No.8	170.000	170.020	+20	-30	+30	
	No.9	180.000	180.020	+20	-30	+30	
	No.10	190.000	190.010	+10	-30	+30	
	No.11	200.000	200.005	+5	-30	+30	
	No.12	210.000	209.995	-5	-30	+30	
	No.13	220.000	219.990	-10	-30	+30	
	No.14	230.000	230.010	+10	-30	+30	
No.15	240.000	240.000	0	-30	+30		

出来形図



測定成果一覧表(出来形管理)

工事名 サンプル工事

工種・種別 集水桝・マンホール工 集水桝 測定者 福井 太郎

工種・種別	測点	設計値 (A)	実測値 (B)	設計値との差 (C)=(B)-(A)	規格値 (D)	備考
	No.1					
基準高		10.010	10.020	+10	±30	
厚さ t1		0.150	0.160	+10	-20	
厚さ t2		0.150	0.160	+10	-20	
厚さ t3		0.150	0.160	+10	-20	
厚さ t4		0.150	0.160	+10	-20	
厚さ t5		0.200	0.210	+10	-20	
幅 w1		0.600	0.610	+10	-30	
幅 w2		0.800	0.810	+10	-30	
	No.2					
基準高		10.020	10.020	0	±30	
厚さ t1		0.150	0.150	0	-20	
厚さ t2		0.150	0.150	0	-20	
厚さ t3		0.150	0.150	0	-20	
厚さ t4		0.150	0.150	0	-20	
厚さ t5		0.200	0.200	0	-20	
幅 w1		0.600	0.600	0	-30	
幅 w2		0.800	0.800	0	-30	

出来形図

