

宮崎県農林_出来形フォーマットサンプル

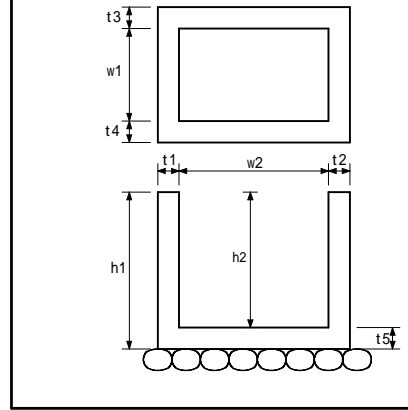
出来形管理図表

工 種 集水桝・マンホール工

種 別 集水桝

測 定 者 福 井 太 郎

測定箇所図



規格値

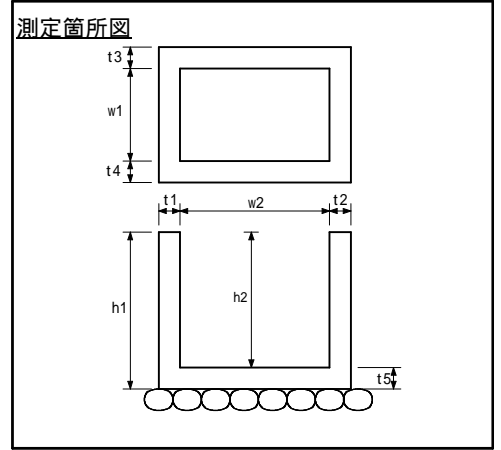
月日	測 点	基準高			記 事	月日	測 点	厚 さ			記 事
		-30	± 0	+30				-20	± 0	+20	
11/1	No. 1			+11	備考01	11/1	No. 1			+10	bikou00
11/2	No. 2		± 0		備考02	11/2	No. 2		± 0		bikou01
11/3	No. 3	-10			備考03	11/3	No. 3	-10			bikou02
11/4	No. 4		± 0		備考04	11/4	No. 4		± 0		bikou03
11/5	No. 5			+10	備考05	11/5	No. 5			+10	bikou04
11/6	No. 6		± 0		備考06	11/6	No. 6		± 0		bikou05
11/7	No. 7	-10			備考07	11/7	No. 7	-10			bikou06
11/8	No. 8		± 0		備考08	11/8	No. 8		± 0		bikou07
11/9	No. 9			+10	備考09	11/9	No. 9			+10	bikou08
11/10	No. 10		± 0		備考10	11/10	No. 10		± 0		bikou09
11/11	No. 11+1.0	-10			備考11	11/11	No. 11+1.0	-10			bikou10
11/12	No. 12		± 0		備考12	11/12	No. 12		± 0		bikou11
11/13	No. 13			+10	備考13	11/13	No. 13			+10	bikou12
11/14	No. 14		± 0		備考14	11/14	No. 14		± 0		bikou13
11/15	No. 15	-10			備考15	11/15	No. 15	-10			bikou14
11/16	No. 16		± 0		備考16	11/16	No. 16		± 0		bikou15
11/17	No. 17			+10	備考17	11/17	No. 17			+10	bikou16
11/18	No. 18		± 0		備考18	11/18	No. 18		± 0		bikou17
11/19	No. 19	-10			備考19	11/19	No. 19	-10			bikou18
11/20	No. 20		± 0		備考20	11/20	No. 20		± 0		bikou19
		80% -24.0	50% -15.0	50% +15.0				80% -16.15	50% -10.0		
		-30						-20			

出来形管理図表

工 種 集水桝・マンホール工

種 別 集水桝

測定者 福井 太郎



— 規格値

月日	測点	基準高			記事	月日	測点	厚さ t1			記事	月日	測点	厚さ t2			記事
		-30	±0	+30				-20	±0	-20				±0			
11/1	No.1			+11	備考01	11/1	No.1			+10	bikou00	11/1	No.1			+10	びこう01
11/2	No.2			±0	備考02	11/2	No.2			±0	bikou01	11/2	No.2			±0	びこう02
11/3	No.3			-10	備考03	11/3	No.3			-10	bikou02	11/3	No.3			-10	びこう03
11/4	No.4			±0	備考04	11/4	No.4			±0	bikou03	11/4	No.4			±0	びこう04
11/5	No.5			+10	備考05	11/5	No.5			+10	bikou04	11/5	No.5			+10	びこう05
11/6	No.6			±0	備考06	11/6	No.6			±0	bikou05	11/6	No.6			±0	びこう06
11/7	No.7			-10	備考07	11/7	No.7			-10	bikou06	11/7	No.7			-10	びこう07
11/8	No.8			±0	備考08	11/8	No.8			±0	bikou07	11/8	No.8			±0	びこう08
11/9	No.9			+10	備考09	11/9	No.9			+10	bikou08	11/9	No.9			+10	びこう09
11/10	No.10			±0	備考10	11/10	No.10			±0	bikou09	11/10	No.10			±0	びこう10
11/11	No.11+1.0			-10	備考11	11/11	No.11+1.0			-10	bikou10	11/11	No.11+1.0			-10	びこう11
11/12	No.12			±0	備考12	11/12	No.12			±0	bikou11	11/12	No.12			±0	びこう12
11/13	No.13			+10	備考13	11/13	No.13			+10	bikou12	11/13	No.13			+10	びこう13
11/14	No.14			±0	備考14	11/14	No.14			±0	bikou13	11/14	No.14			±0	びこう14
11/15	No.15			-10	備考15	11/15	No.15			-10	bikou14	11/15	No.15			-10	びこう15
11/16	No.16			±0	備考16	11/16	No.16			±0	bikou15	11/16	No.16			±0	びこう16
11/17	No.17			+10	備考17	11/17	No.17			+10	bikou16	11/17	No.17			+10	びこう17
11/18	No.18			±0	備考18	11/18	No.18			±0	bikou17	11/18	No.18			±0	びこう18
11/19	No.19			-10	備考19	11/19	No.19			-10	bikou18	11/19	No.19			-10	びこう19
11/20	No.20			±0	備考20	11/20	No.20			±0	bikou19	11/20	No.20			±0	びこう20

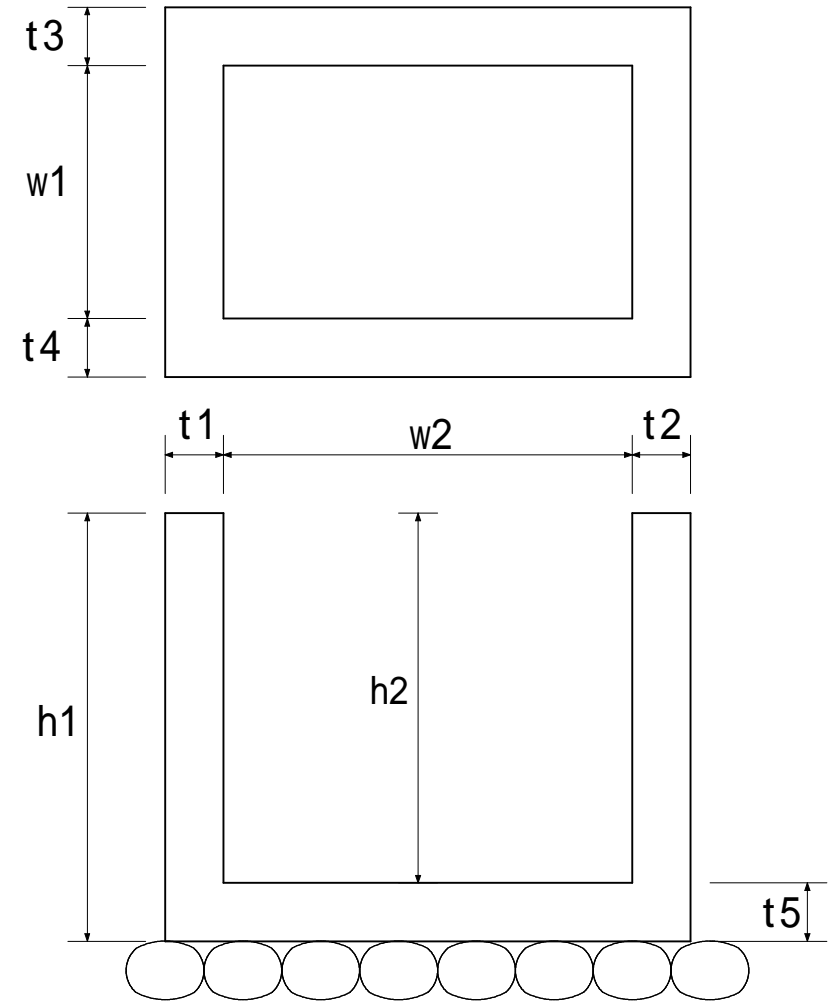
50% -15.0
80% -25.0

50% -10.0
80% -20.0

50% -10.0
80% -20.0

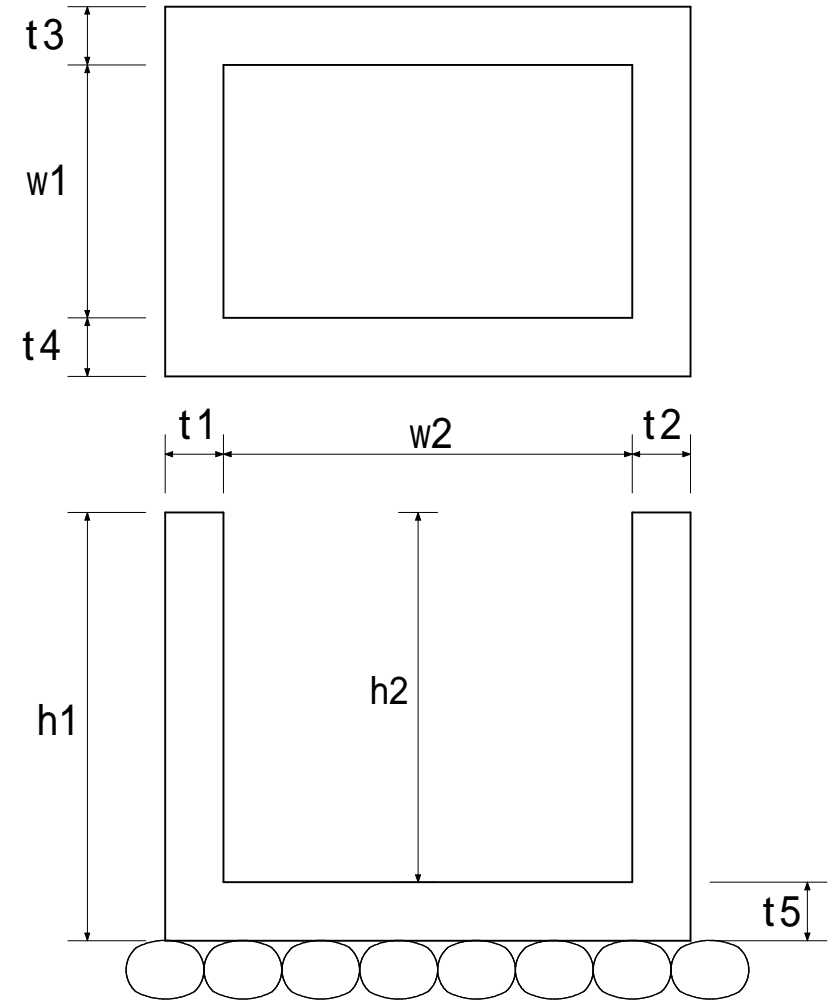
地区名		工区	集水樹・マンホール工						測定者	福井 太郎
			集水樹							

基準高					規格値	± 30	厚さ t1					規格値	-20	
月日	測点	設計値 A	実測値 B	C=B-A	月日	測点	設計値 A	実測値 B	C=B-A	月日	測点	設計値 A	実測値 B	C=B-A
11/1	No.1	10.010	10.021	+11	11/1	No.1	0.150	0.160	+10	11/1	No.1	0.150	0.160	+10
11/2	No.2	10.020	10.020	0	11/2	No.2	0.150	0.150	0	11/2	No.2	0.150	0.150	0
11/3	No.3	10.030	10.020	-10	11/3	No.3	0.150	0.140	-10	11/3	No.3	0.150	0.140	-10
11/4	No.4	10.040	10.040	0	11/4	No.4	0.150	0.150	0	11/4	No.4	0.150	0.150	0
11/5	No.5	10.050	10.060	+10	11/5	No.5	0.150	0.160	+10	11/5	No.5	0.150	0.160	+10
11/6	No.6	10.060	10.060	0	11/6	No.6	0.150	0.150	0	11/6	No.6	0.150	0.150	0
11/7	No.7	10.070	10.060	-10	11/7	No.7	0.150	0.140	-10	11/7	No.7	0.150	0.140	-10
11/8	No.8	10.080	10.080	0	11/8	No.8	0.150	0.150	0	11/8	No.8	0.150	0.150	0
11/9	No.9	10.090	10.100	+10	11/9	No.9	0.150	0.160	+10	11/9	No.9	0.150	0.160	+10
11/10	No.10	10.100	10.100	0	11/10	No.10	0.150	0.150	0	11/10	No.10	0.150	0.150	0
厚さ t2					規格値	-20	厚さ t3					規格値	-20	
月日	測点	設計値 A	実測値 B	C=B-A	月日	測点	設計値 A	実測値 B	C=B-A	月日	測点	設計値 A	実測値 B	C=B-A
11/1	No.1	0.150	0.160	+10	11/1	No.1	0.150	0.160	+10	11/1	No.1	0.150	0.160	+10
11/2	No.2	0.150	0.150	0	11/2	No.2	0.150	0.150	0	11/2	No.2	0.150	0.150	0
11/3	No.3	0.150	0.140	-10	11/3	No.3	0.150	0.140	-10	11/3	No.3	0.150	0.140	-10
11/4	No.4	0.150	0.150	0	11/4	No.4	0.150	0.150	0	11/4	No.4	0.150	0.150	0
11/5	No.5	0.150	0.160	+10	11/5	No.5	0.150	0.160	+10	11/5	No.5	0.150	0.160	+10
11/6	No.6	0.150	0.150	0	11/6	No.6	0.150	0.150	0	11/6	No.6	0.150	0.150	0
11/7	No.7	0.150	0.140	-10	11/7	No.7	0.150	0.140	-10	11/7	No.7	0.150	0.140	-10
11/8	No.8	0.150	0.150	0	11/8	No.8	0.150	0.150	0	11/8	No.8	0.150	0.150	0
11/9	No.9	0.150	0.160	+10	11/9	No.9	0.150	0.160	+10	11/9	No.9	0.150	0.160	+10
11/10	No.10	0.150	0.150	0	11/10	No.10	0.150	0.150	0	11/10	No.10	0.150	0.150	0



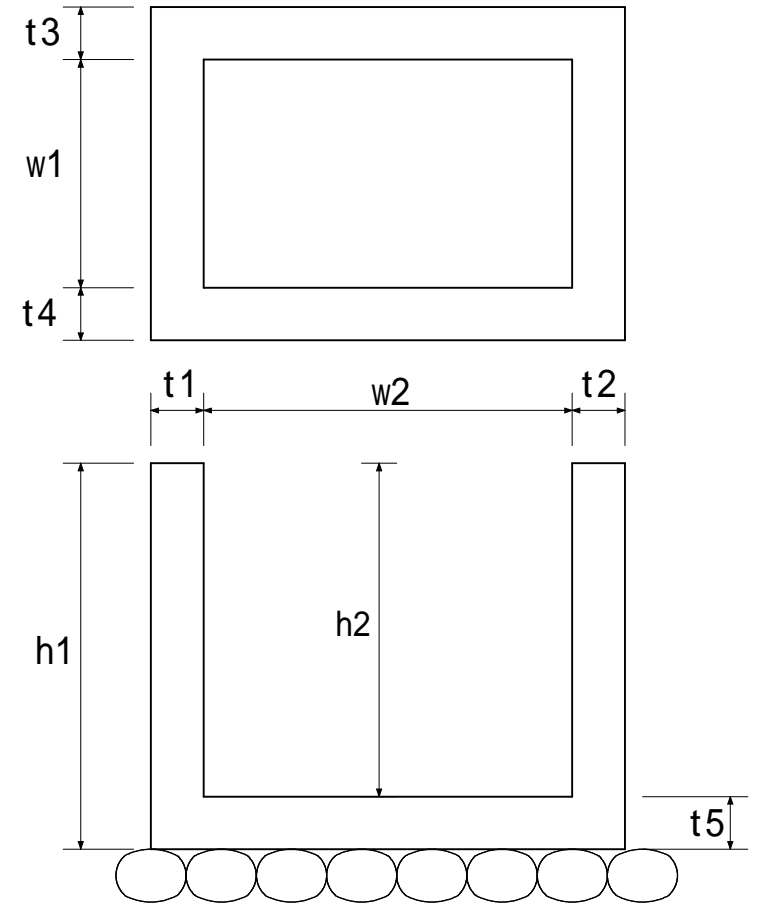
地区名		工区	集水樹・マンホール工							測定者	福井 太郎
			集水樹								

基準高					規格値	± 30	厚さ t1					規格値	-20	
月日	測点	設計値 A	実測値 B	C=B-A	月日	測点	設計値 A	実測値 B	C=B-A	月日	測点	設計値 A	実測値 B	C=B-A
11/1	No.1	10.010	10.021	+11	11/1	No.1	0.150	0.160	+10	11/1	No.1	0.150	0.160	+10
11/2	No.2	10.020	10.020	0	11/2	No.2	0.150	0.150	0	11/2	No.2	0.150	0.150	0
11/3	No.3	10.030	10.020	-10	11/3	No.3	0.150	0.140	-10	11/3	No.3	0.150	0.140	-10
11/4	No.4	10.040	10.040	0	11/4	No.4	0.150	0.150	0	11/4	No.4	0.150	0.150	0
11/5	No.5	10.050	10.060	+10	11/5	No.5	0.150	0.160	+10	11/5	No.5	0.150	0.160	+10
11/6	No.6	10.060	10.060	0	11/6	No.6	0.150	0.150	0	11/6	No.6	0.150	0.150	0
11/7	No.7	10.070	10.060	-10	11/7	No.7	0.150	0.140	-10	11/7	No.7	0.150	0.140	-10
11/8	No.8	10.080	10.080	0	11/8	No.8	0.150	0.150	0	11/8	No.8	0.150	0.150	0
11/9	No.9	10.090	10.100	+10	11/9	No.9	0.150	0.160	+10	11/9	No.9	0.150	0.160	+10
11/10	No.10	10.100	10.100	0	11/10	No.10	0.150	0.150	0	11/10	No.10	0.150	0.150	0
11/11	No.11+1.0	10.110	10.100	-10	11/11	No.11+1.0	0.150	0.140	-10	11/11	No.11+1.0	0.150	0.140	-10
11/12	No.12	10.120	10.120	0	11/12	No.12	0.150	0.150	0	11/12	No.12	0.150	0.150	0
厚さ t2					規格値	-20	厚さ t3					規格値	-20	
月日	測点	設計値 A	実測値 B	C=B-A	月日	測点	設計値 A	実測値 B	C=B-A	月日	測点	設計値 A	実測値 B	C=B-A
11/1	No.1	0.150	0.160	+10	11/1	No.1	0.150	0.160	+10	11/1	No.1	0.150	0.160	+10
11/2	No.2	0.150	0.150	0	11/2	No.2	0.150	0.150	0	11/2	No.2	0.150	0.150	0
11/3	No.3	0.150	0.140	-10	11/3	No.3	0.150	0.140	-10	11/3	No.3	0.150	0.140	-10
11/4	No.4	0.150	0.150	0	11/4	No.4	0.150	0.150	0	11/4	No.4	0.150	0.150	0
11/5	No.5	0.150	0.160	+10	11/5	No.5	0.150	0.160	+10	11/5	No.5	0.150	0.160	+10
11/6	No.6	0.150	0.150	0	11/6	No.6	0.150	0.150	0	11/6	No.6	0.150	0.150	0
11/7	No.7	0.150	0.140	-10	11/7	No.7	0.150	0.140	-10	11/7	No.7	0.150	0.140	-10
11/8	No.8	0.150	0.150	0	11/8	No.8	0.150	0.150	0	11/8	No.8	0.150	0.150	0
11/9	No.9	0.150	0.160	+10	11/9	No.9	0.150	0.160	+10	11/9	No.9	0.150	0.160	+10
11/10	No.10	0.150	0.150	0	11/10	No.10	0.150	0.150	0	11/10	No.10	0.150	0.150	0
11/11	No.11+1.0	0.150	0.140	-10	11/11	No.11+1.0	0.150	0.140	-10	11/11	No.11+1.0	0.150	0.140	-10
11/12	No.12	0.150	0.150	0	11/12	No.12	0.150	0.150	0	11/12	No.12	0.150	0.150	0



地区名					工区	集水樹・マンホール工										測定者	福井 太郎
	集水樹										測定結果一覧表						

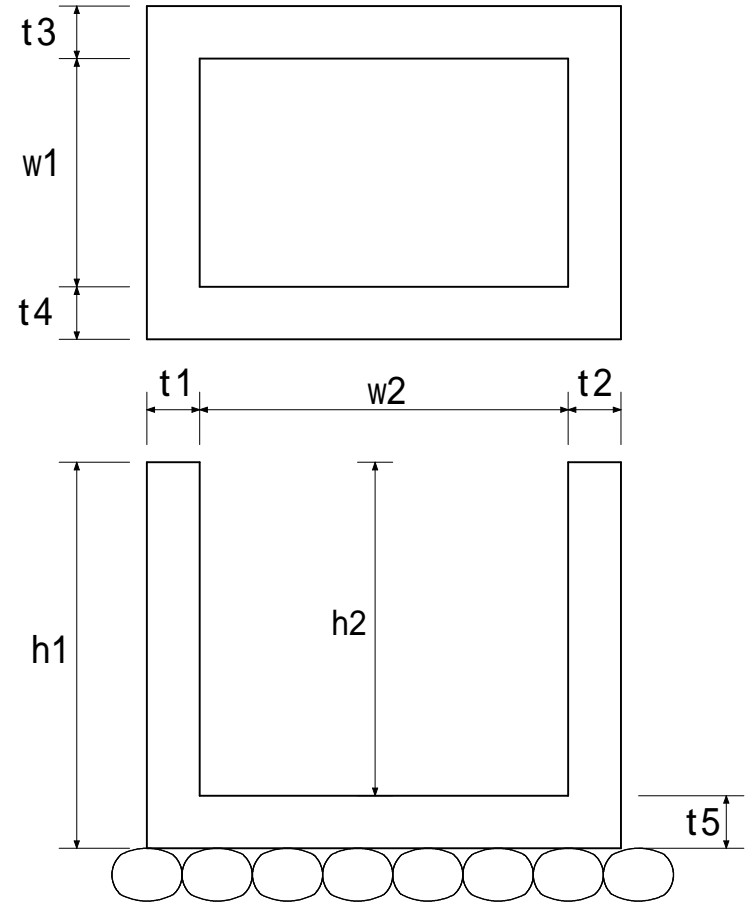
基準高					規格値	±30	厚さ t1					規格値	-20	厚さ t2					規格値	-20
月日	測点	設計値 A	実測値 B	C=B-A	月日	測点	設計値 A	実測値 B	C=B-A	月日	測点	設計値 A	実測値 B	C=B-A	月日	測点	設計値 A	実測値 B	C=B-A	
11/1	No.1	10.010	10.021	+11	11/1	No.1	0.150	0.160	+10	11/1	No.1	0.150	0.160	+10						
11/2	No.2	10.020	10.020	0	11/2	No.2	0.150	0.150	0	11/2	No.2	0.150	0.150	0						
11/3	No.3	10.030	10.020	-10	11/3	No.3	0.150	0.140	-10	11/3	No.3	0.150	0.140	-10						
11/4	No.4	10.040	10.040	0	11/4	No.4	0.150	0.150	0	11/4	No.4	0.150	0.150	0						
11/5	No.5	10.050	10.060	+10	11/5	No.5	0.150	0.160	+10	11/5	No.5	0.150	0.160	+10						
11/6	No.6	10.060	10.060	0	11/6	No.6	0.150	0.150	0	11/6	No.6	0.150	0.150	0						
11/7	No.7	10.070	10.060	-10	11/7	No.7	0.150	0.140	-10	11/7	No.7	0.150	0.140	-10						
11/8	No.8	10.080	10.080	0	11/8	No.8	0.150	0.150	0	11/8	No.8	0.150	0.150	0						
11/9	No.9	10.090	10.100	+10	11/9	No.9	0.150	0.160	+10	11/9	No.9	0.150	0.160	+10						
11/10	No.10	10.100	10.100	0	11/10	No.10	0.150	0.150	0	11/10	No.10	0.150	0.150	0						
厚さ t3					規格値	-20	厚さ t4					規格値	-20	厚さ t5					規格値	-20
月日	測点	設計値 A	実測値 B	C=B-A	月日	測点	設計値 A	実測値 B	C=B-A	月日	測点	設計値 A	実測値 B	C=B-A	月日	測点	設計値 A	実測値 B	C=B-A	
11/1	No.1	0.150	0.160	+10	11/1	No.1	0.150	0.160	+10	11/1	No.1	0.200	0.210	+10						
11/2	No.2	0.150	0.150	0	11/2	No.2	0.150	0.150	0	11/2	No.2	0.200	0.200	0						
11/3	No.3	0.150	0.140	-10	11/3	No.3	0.150	0.140	-10	11/3	No.3	0.200	0.190	-10						
11/4	No.4	0.150	0.150	0	11/4	No.4	0.150	0.150	0	11/4	No.4	0.200	0.200	0						
11/5	No.5	0.150	0.160	+10	11/5	No.5	0.150	0.160	+10	11/5	No.5	0.200	0.210	+10						
11/6	No.6	0.150	0.150	0	11/6	No.6	0.150	0.150	0	11/6	No.6	0.200	0.200	0						
11/7	No.7	0.150	0.140	-10	11/7	No.7	0.150	0.140	-10	11/7	No.7	0.200	0.190	-10						
11/8	No.8	0.150	0.150	0	11/8	No.8	0.150	0.150	0	11/8	No.8	0.200	0.200	0						
11/9	No.9	0.150	0.160	+10	11/9	No.9	0.150	0.160	+10	11/9	No.9	0.200	0.210	+10						
11/10	No.10	0.150	0.150	0	11/10	No.10	0.150	0.150	0	11/10	No.10	0.200	0.200	0						



地区名	集水桝・マンホール工										測定者	福井 太郎		
	集水桝													
基準高			規格値	±30	厚さ t1			規格値	-20	厚さ t2			規格値	-20

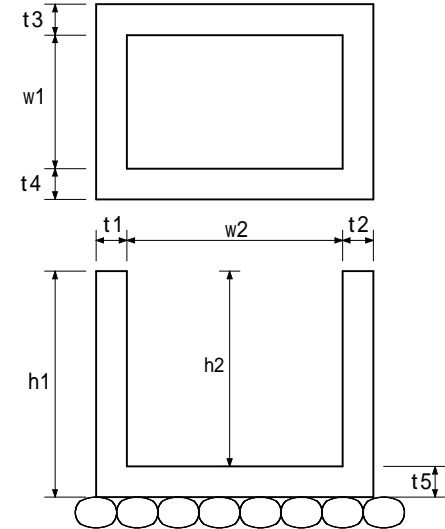
月日	測点	設計値 A	実測値 B	C=B-A	月日	測点	設計値 A	実測値 B	C=B-A	月日	測点	設計値 A	実測値 B	C=B-A
11/1	No.1	10.010	10.021	+11	11/1	No.1	0.150	0.160	+10	11/1	No.1	0.150	0.160	+10
11/2	No.2	10.020	10.020	0	11/2	No.2	0.150	0.150	0	11/2	No.2	0.150	0.150	0
11/3	No.3	10.030	10.020	-10	11/3	No.3	0.150	0.140	-10	11/3	No.3	0.150	0.140	-10
11/4	No.4	10.040	10.040	0	11/4	No.4	0.150	0.150	0	11/4	No.4	0.150	0.150	0
11/5	No.5	10.050	10.060	+10	11/5	No.5	0.150	0.160	+10	11/5	No.5	0.150	0.160	+10
11/6	No.6	10.060	10.060	0	11/6	No.6	0.150	0.150	0	11/6	No.6	0.150	0.150	0
11/7	No.7	10.070	10.060	-10	11/7	No.7	0.150	0.140	-10	11/7	No.7	0.150	0.140	-10
11/8	No.8	10.080	10.080	0	11/8	No.8	0.150	0.150	0	11/8	No.8	0.150	0.150	0
11/9	No.9	10.090	10.100	+10	11/9	No.9	0.150	0.160	+10	11/9	No.9	0.150	0.160	+10
11/10	No.10	10.100	10.100	0	11/10	No.10	0.150	0.150	0	11/10	No.10	0.150	0.150	0
11/11	No.11+1.0	10.110	10.100	-10	11/11	No.11+1.0	0.150	0.140	-10	11/11	No.11+1.0	0.150	0.140	-10
11/12	No.12	10.120	10.120	0	11/12	No.12	0.150	0.150	0	11/12	No.12	0.150	0.150	0

厚さ t3			規格値	-20	厚さ t4			規格値	-20	厚さ t5			規格値	-20
月日	測点	設計値 A	実測値 B	C=B-A	月日	測点	設計値 A	実測値 B	C=B-A	月日	測点	設計値 A	実測値 B	C=B-A
11/1	No.1	0.150	0.160	+10	11/1	No.1	0.150	0.160	+10	11/1	No.1	0.200	0.210	+10
11/2	No.2	0.150	0.150	0	11/2	No.2	0.150	0.150	0	11/2	No.2	0.200	0.200	0
11/3	No.3	0.150	0.140	-10	11/3	No.3	0.150	0.140	-10	11/3	No.3	0.200	0.190	-10
11/4	No.4	0.150	0.150	0	11/4	No.4	0.150	0.150	0	11/4	No.4	0.200	0.200	0
11/5	No.5	0.150	0.160	+10	11/5	No.5	0.150	0.160	+10	11/5	No.5	0.200	0.210	+10
11/6	No.6	0.150	0.150	0	11/6	No.6	0.150	0.150	0	11/6	No.6	0.200	0.200	0
11/7	No.7	0.150	0.140	-10	11/7	No.7	0.150	0.140	-10	11/7	No.7	0.200	0.190	-10
11/8	No.8	0.150	0.150	0	11/8	No.8	0.150	0.150	0	11/8	No.8	0.200	0.200	0
11/9	No.9	0.150	0.160	+10	11/9	No.9	0.150	0.160	+10	11/9	No.9	0.200	0.210	+10
11/10	No.10	0.150	0.150	0	11/10	No.10	0.150	0.150	0	11/10	No.10	0.200	0.200	0
11/11	No.11+1.0	0.150	0.140	-10	11/11	No.11+1.0	0.150	0.140	-10	11/11	No.11+1.0	0.200	0.190	-10
11/12	No.12	0.150	0.150	0	11/12	No.12	0.150	0.150	0	11/12	No.12	0.200	0.200	0



地区名		工区		集水樹・マンホール工	測定結果一覧表										測定者	福井 太郎								
基準高			規格値	±30	厚さ t1			規格値	-20	厚さ t2			規格値	-20										

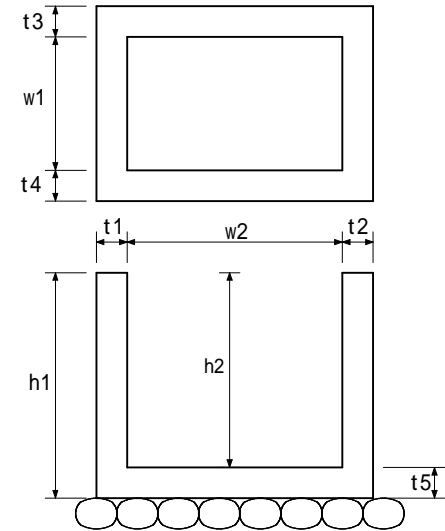
月日	測点	設計値 A	実測値 B	C=B-A	月日	測点	設計値 A	実測値 B	C=B-A	月日	測点	設計値 A	実測値 B	C=B-A
11/1	No.1	10.010	10.021	+11	11/1	No.1	0.150	0.160	+10	11/1	No.1	0.150	0.160	+10
11/2	No.2	10.020	10.020	0	11/2	No.2	0.150	0.150	0	11/2	No.2	0.150	0.150	0
11/3	No.3	10.030	10.020	-10	11/3	No.3	0.150	0.140	-10	11/3	No.3	0.150	0.140	-10
11/4	No.4	10.040	10.040	0	11/4	No.4	0.150	0.150	0	11/4	No.4	0.150	0.150	0
11/5	No.5	10.050	10.060	+10	11/5	No.5	0.150	0.160	+10	11/5	No.5	0.150	0.160	+10
11/6	No.6	10.060	10.060	0	11/6	No.6	0.150	0.150	0	11/6	No.6	0.150	0.150	0
11/7	No.7	10.070	10.060	-10	11/7	No.7	0.150	0.140	-10	11/7	No.7	0.150	0.140	-10
11/8	No.8	10.080	10.080	0	11/8	No.8	0.150	0.150	0	11/8	No.8	0.150	0.150	0
11/9	No.9	10.090	10.100	+10	11/9	No.9	0.150	0.160	+10	11/9	No.9	0.150	0.160	+10
11/10	No.10	10.100	10.100	0	11/10	No.10	0.150	0.150	0	11/10	No.10	0.150	0.150	0



厚さ t3			規格値	-20	厚さ t4			規格値	-20	厚さ t5			規格値	-20	幅 w1			規格値	-30	幅 w2			規格値	-30
月日	測点	設計値 A	実測値 B	C=B-A	月日	測点	設計値 A	実測値 B	C=B-A	月日	測点	設計値 A	実測値 B	C=B-A	月日	測点	設計値 A	実測値 B	C=B-A	月日	測点	設計値 A	実測値 B	C=B-A
11/1	No.1	0.150	0.160	+10	11/1	No.1	0.150	0.160	+10	11/1	No.1	0.200	0.210	+10	11/1	No.1	0.600	0.610	+10	11/1	No.1	0.800	0.810	+10
11/2	No.2	0.150	0.150	0	11/2	No.2	0.150	0.150	0	11/2	No.2	0.200	0.200	0	11/2	No.2	0.600	0.600	0	11/2	No.2	0.800	0.800	0
11/3	No.3	0.150	0.140	-10	11/3	No.3	0.150	0.140	-10	11/3	No.3	0.200	0.190	-10	11/3	No.3	0.600	0.590	-10	11/3	No.3	0.800	0.790	-10
11/4	No.4	0.150	0.150	0	11/4	No.4	0.150	0.150	0	11/4	No.4	0.200	0.200	0	11/4	No.4	0.600	0.600	0	11/4	No.4	0.800	0.800	0
11/5	No.5	0.150	0.160	+10	11/5	No.5	0.150	0.160	+10	11/5	No.5	0.200	0.210	+10	11/5	No.5	0.600	0.610	+10	11/5	No.5	0.800	0.810	+10
11/6	No.6	0.150	0.150	0	11/6	No.6	0.150	0.150	0	11/6	No.6	0.200	0.200	0	11/6	No.6	0.600	0.600	0	11/6	No.6	0.800	0.800	0
11/7	No.7	0.150	0.140	-10	11/7	No.7	0.150	0.140	-10	11/7	No.7	0.200	0.190	-10	11/7	No.7	0.600	0.590	-10	11/7	No.7	0.800	0.790	-10
11/8	No.8	0.150	0.150	0	11/8	No.8	0.150	0.150	0	11/8	No.8	0.200	0.200	0	11/8	No.8	0.600	0.600	0	11/8	No.8	0.800	0.800	0
11/9	No.9	0.150	0.160	+10	11/9	No.9	0.150	0.160	+10	11/9	No.9	0.200	0.210	+10	11/9	No.9	0.600	0.610	+10	11/9	No.9	0.800	0.810	+10
11/10	No.10	0.150	0.150	0	11/10	No.10	0.150	0.150	0	11/10	No.10	0.200	0.200	0	11/10	No.10	0.600	0.600	0	11/10	No.10	0.800	0.800	0

地区名		工区		集水桝・マンホール工	測定結果一覧表	測定者	福井 太郎
				集水桝			

基準高					規格値	±30	厚さ t1					規格値	-20	厚さ t2					規格値	-20
月日	測点	設計値 A	実測値 B	C=B-A	月日	測点	設計値 A	実測値 B	C=B-A	月日	測点	設計値 A	実測値 B	C=B-A	月日	測点	設計値 A	実測値 B	C=B-A	
11/1	No.1	10.010	10.021	+11	11/1	No.1	0.150	0.160	+10	11/1	No.1	0.150	0.160	+10						
11/2	No.2	10.020	10.020	0	11/2	No.2	0.150	0.150	0	11/2	No.2	0.150	0.150	0						
11/3	No.3	10.030	10.020	-10	11/3	No.3	0.150	0.140	-10	11/3	No.3	0.150	0.140	-10						
11/4	No.4	10.040	10.040	0	11/4	No.4	0.150	0.150	0	11/4	No.4	0.150	0.150	0						
11/5	No.5	10.050	10.060	+10	11/5	No.5	0.150	0.160	+10	11/5	No.5	0.150	0.160	+10						
11/6	No.6	10.060	10.060	0	11/6	No.6	0.150	0.150	0	11/6	No.6	0.150	0.150	0						
11/7	No.7	10.070	10.060	-10	11/7	No.7	0.150	0.140	-10	11/7	No.7	0.150	0.140	-10						
11/8	No.8	10.080	10.080	0	11/8	No.8	0.150	0.150	0	11/8	No.8	0.150	0.150	0						
11/9	No.9	10.090	10.100	+10	11/9	No.9	0.150	0.160	+10	11/9	No.9	0.150	0.160	+10						
11/10	No.10	10.100	10.100	0	11/10	No.10	0.150	0.150	0	11/10	No.10	0.150	0.150	0						
11/11	No.11+1.0	10.110	10.100	-10	11/11	No.11+1.0	0.150	0.140	-10	11/11	No.11+1.0	0.150	0.140	-10						
11/12	No.12	10.120	10.120	0	11/12	No.12	0.150	0.150	0	11/12	No.12	0.150	0.150	0						



厚さ t3					規格値	-20	厚さ t4					規格値	-20	厚さ t5					規格値	-20	幅 w1					規格値	-30	幅 w2					規格値	-30
月日	測点	設計値 A	実測値 B	C=B-A	月日	測点	設計値 A	実測値 B	C=B-A	月日	測点	設計値 A	実測値 B	C=B-A	月日	測点	設計値 A	実測値 B	C=B-A	月日	測点	設計値 A	実測値 B	C=B-A	月日	測点	設計値 A	実測値 B	C=B-A	月日	測点	設計値 A	実測値 B	C=B-A
11/1	No.1	0.150	0.160	+10	11/1	No.1	0.150	0.160	+10	11/1	No.1	0.200	0.210	+10	11/1	No.1	0.600	0.610	+10	11/1	No.1	0.800	0.810	+10										
11/2	No.2	0.150	0.150	0	11/2	No.2	0.150	0.150	0	11/2	No.2	0.200	0.200	0	11/2	No.2	0.600	0.600	0	11/2	No.2	0.800	0.800	0										
11/3	No.3	0.150	0.140	-10	11/3	No.3	0.150	0.140	-10	11/3	No.3	0.200	0.190	-10	11/3	No.3	0.600	0.590	-10	11/3	No.3	0.800	0.790	-10										
11/4	No.4	0.150	0.150	0	11/4	No.4	0.150	0.150	0	11/4	No.4	0.200	0.200	0	11/4	No.4	0.600	0.600	0	11/4	No.4	0.800	0.800	0										
11/5	No.5	0.150	0.160	+10	11/5	No.5	0.150	0.160	+10	11/5	No.5	0.200	0.210	+10	11/5	No.5	0.600	0.610	+10	11/5	No.5	0.800	0.810	+10										
11/6	No.6	0.150	0.150	0	11/6	No.6	0.150	0.150	0	11/6	No.6	0.200	0.200	0	11/6	No.6	0.600	0.600	0	11/6	No.6	0.800	0.800	0										
11/7	No.7	0.150	0.140	-10	11/7	No.7	0.150	0.140	-10	11/7	No.7	0.200	0.190	-10	11/7	No.7	0.600	0.590	-10	11/7	No.7	0.800	0.790	-10										
11/8	No.8	0.150	0.150	0	11/8	No.8	0.150	0.150	0	11/8	No.8	0.200	0.200	0	11/8	No.8	0.600	0.600	0	11/8	No.8	0.800	0.800	0										
11/9	No.9	0.150	0.160	+10	11/9	No.9	0.150	0.160	+10	11/9	No.9	0.200	0.210	+10	11/9	No.9	0.600	0.610	+10	11/9	No.9	0.800	0.810	+10										
11/10	No.10	0.150	0.150	0	11/10	No.10	0.150	0.150	0	11/10	No.10	0.200	0.200	0	11/10	No.10	0.600	0.600	0	11/10	No.10	0.800	0.800	0										
11/11	No.11+1.0	0.150	0.140	-10	11/11	No.11+1.0	0.150	0.140	-10	11/11	No.11+1.0	0.200	0.190	-10	11/11	No.11+1.0	0.600	0.590	-10	11/11	No.11+1.0	0.800	0.790	-10										
11/12	No.12	0.150	0.150	0	11/12	No.12	0.150	0.150	0	11/12	No.12	0.200	0.200	0	11/12	No.12	0.600	0.600	0	11/12	No.12	0.800	0.800	0										