

宮城県_出来形フォーマットサンプル

平成13年度

サンプル工事データ

集水桝

管理図表

会社名 福井コンピュータ株式会社

現場代理人 福井 太郎

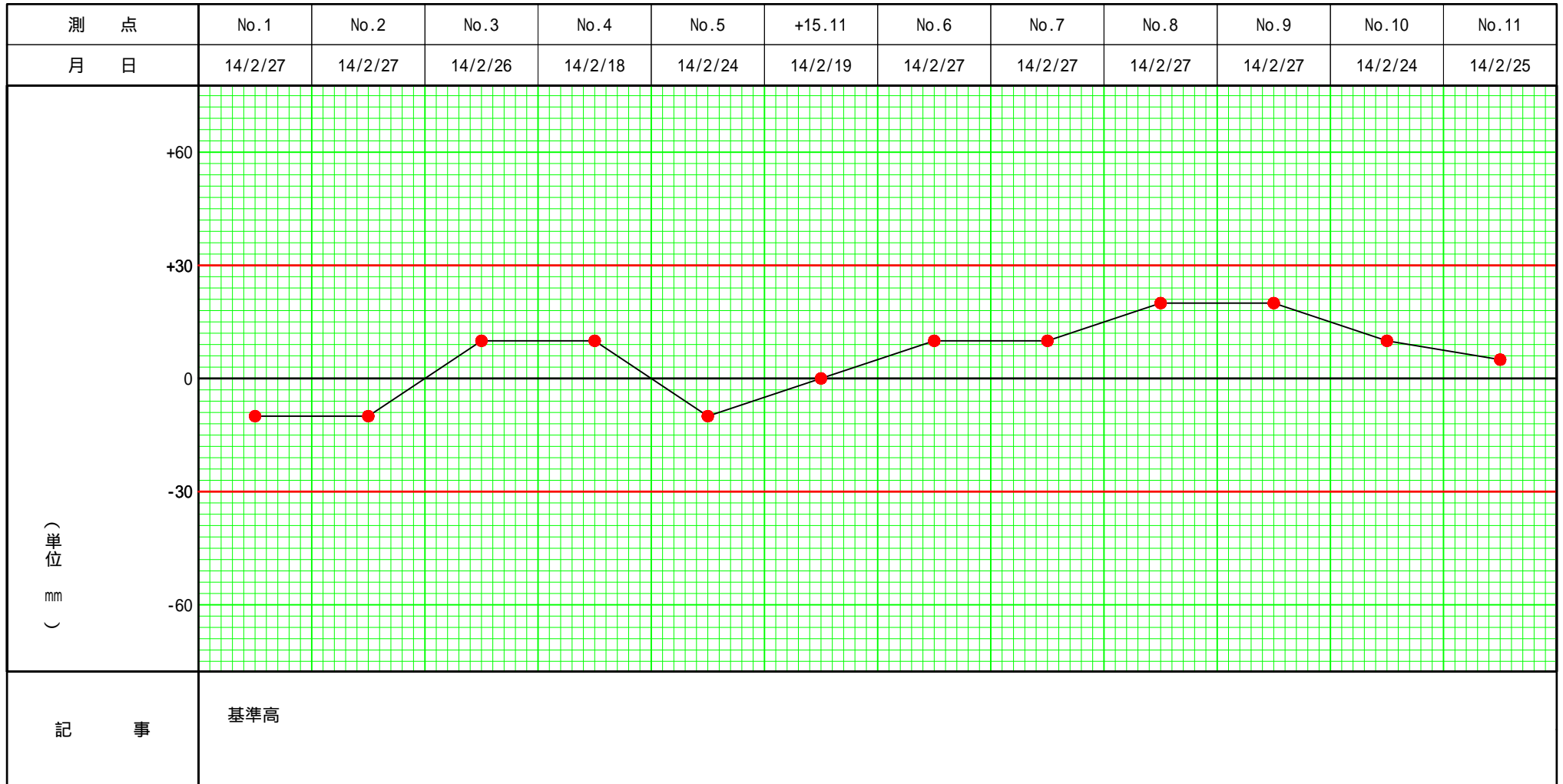
印

工事事務所

監督員

測定者 福井 次郎

印



測 定 結 果 表

工 種 集水桝・マンホール工
 細 別 集水桝

請 負 者 福井コンピュータ株式会社
 現場代理人 福井 太郎
 測 定 者 福井 次郎

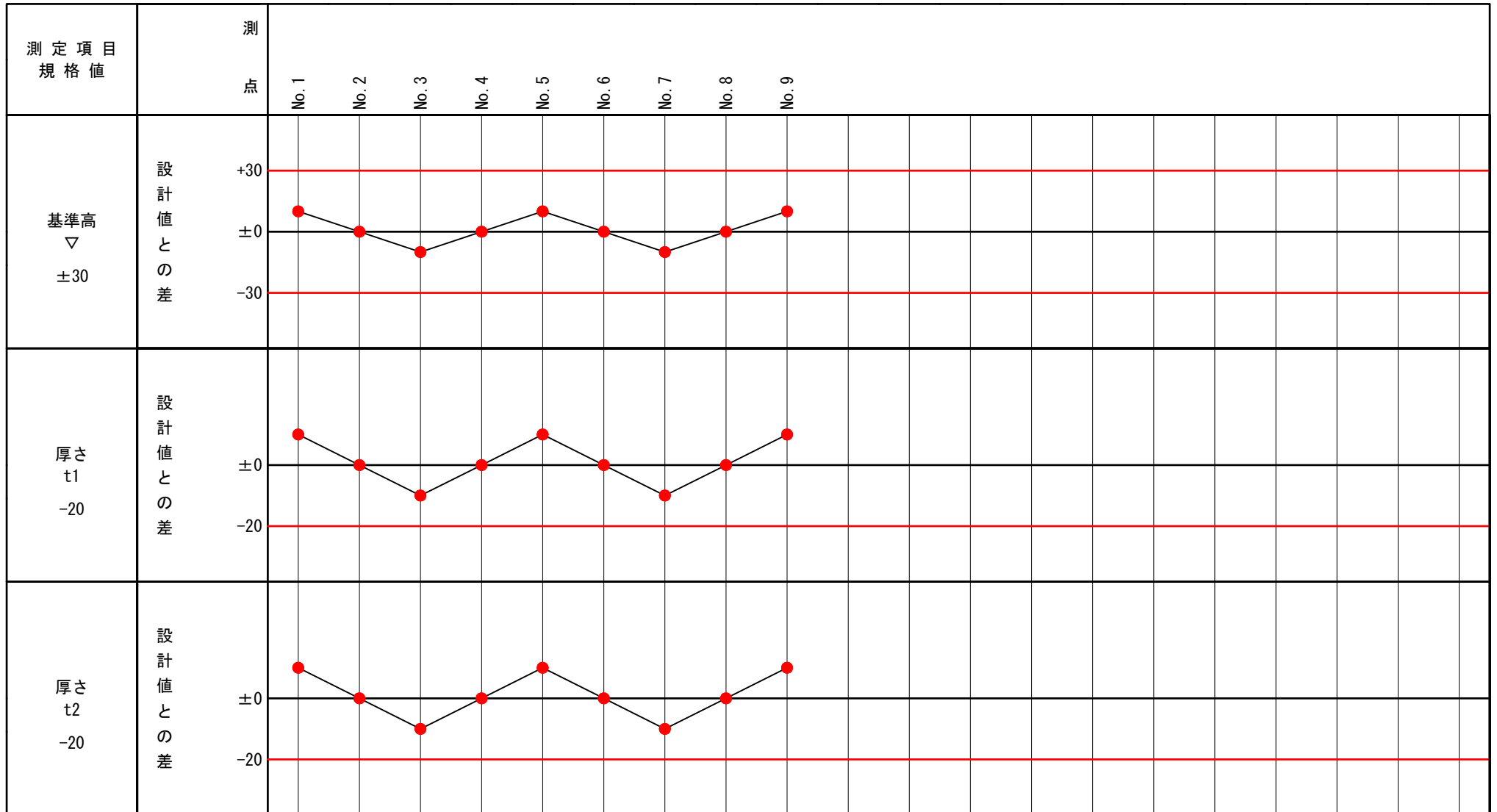
単 位 : mm

測 定 項 目	基 準 高			厚 さ 1 t1			厚 さ 2 t2			厚 さ 3 t3			略 図
	± 30			-20			-20			-20			
測点又は区別	設計値	実測値	差	設計値	実測値	差	設計値	実測値	差	設計値	実測値	差	
No.1	100.000	99.990	-10	0.150	0.152	+2	0.150	0.155	+5	0.150	0.150	0	
No.2	110.000	109.990	-10	0.150	0.160	+10	0.150	0.155	+5	0.150	0.155	+5	
No.3	120.000	120.010	+10	0.150	0.150	0	0.150	0.160	+10	0.150	0.145	-5	
No.4	130.000	130.010	+10	0.150	0.140	-10	0.150	0.140	-10	0.150	0.160	+10	
No.5	140.000	139.990	-10	0.150	0.150	0	0.150	0.150	0	0.150	0.145	-5	
+15.11	147.555	147.555	0	0.150	0.155	+5	0.150	0.155	+5	0.150	0.145	-5	
No.6	150.000	150.010	+10	0.150	0.150	0	0.150	0.145	-5	0.150	0.147	-3	
No.7	160.000	160.010	+10	0.150	0.160	+10	0.150	0.160	+10	0.150	0.156	+6	
No.8	170.000	170.020	+20	0.150	0.155	+5	0.150	0.145	-5	0.150	0.152	+2	
No.9	180.000	180.020	+20	0.150	0.160	+10	0.150	0.145	-5	0.150	0.160	+10	
No.10	190.000	190.010	+10	0.150	0.155	+5	0.150	0.155	+5	0.150	0.155	+5	
No.11	200.000	200.005	+5	0.150	0.145	-5	0.150	0.160	+10	0.150	0.160	+10	

出来形管理図（工程能力図）

工 種 集水桝・マンホール工
 種 別 集水桝

測 定 者 福井 太郎 印



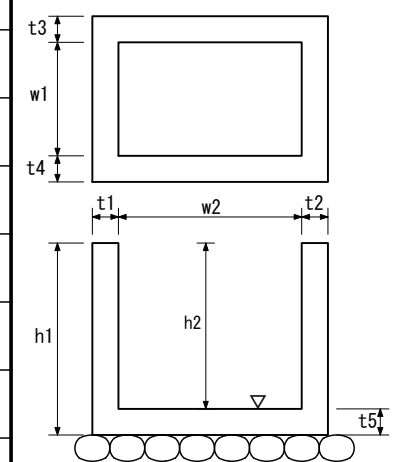
測 定 結 果 表

工 種 集水桝・マンホール工
 細 別 集水桝

請 負 者 福井コンピュータ
 現場代理人 福井一郎
 測 定 者 福井 太郎

単 位: mm

測定項目	基準高 ▽			厚さ t1			厚さ t2			略 図		
	±30			-20			-20					
測点又は区別	設計値	実測値	差	設計値	実測値	差	設計値	実測値	差	設計値	実測値	差
No. 1	10.010	10.020	+10	0.150	0.160	+10	0.150	0.160	+10			
No. 2	10.020	10.020	0	0.150	0.150	0	0.150	0.150	0			
No. 3	10.030	10.020	-10	0.150	0.140	-10	0.150	0.140	-10			
No. 4	10.040	10.040	0	0.150	0.150	0	0.150	0.150	0			
No. 5	10.050	10.060	+10	0.150	0.160	+10	0.150	0.160	+10			
No. 6	10.060	10.060	0	0.150	0.150	0	0.150	0.150	0			
No. 7	10.070	10.060	-10	0.150	0.140	-10	0.150	0.140	-10			
No. 8	10.080	10.080	0	0.150	0.150	0	0.150	0.150	0			
No. 9	10.090	10.100	+10	0.150	0.160	+10	0.150	0.160	+10			



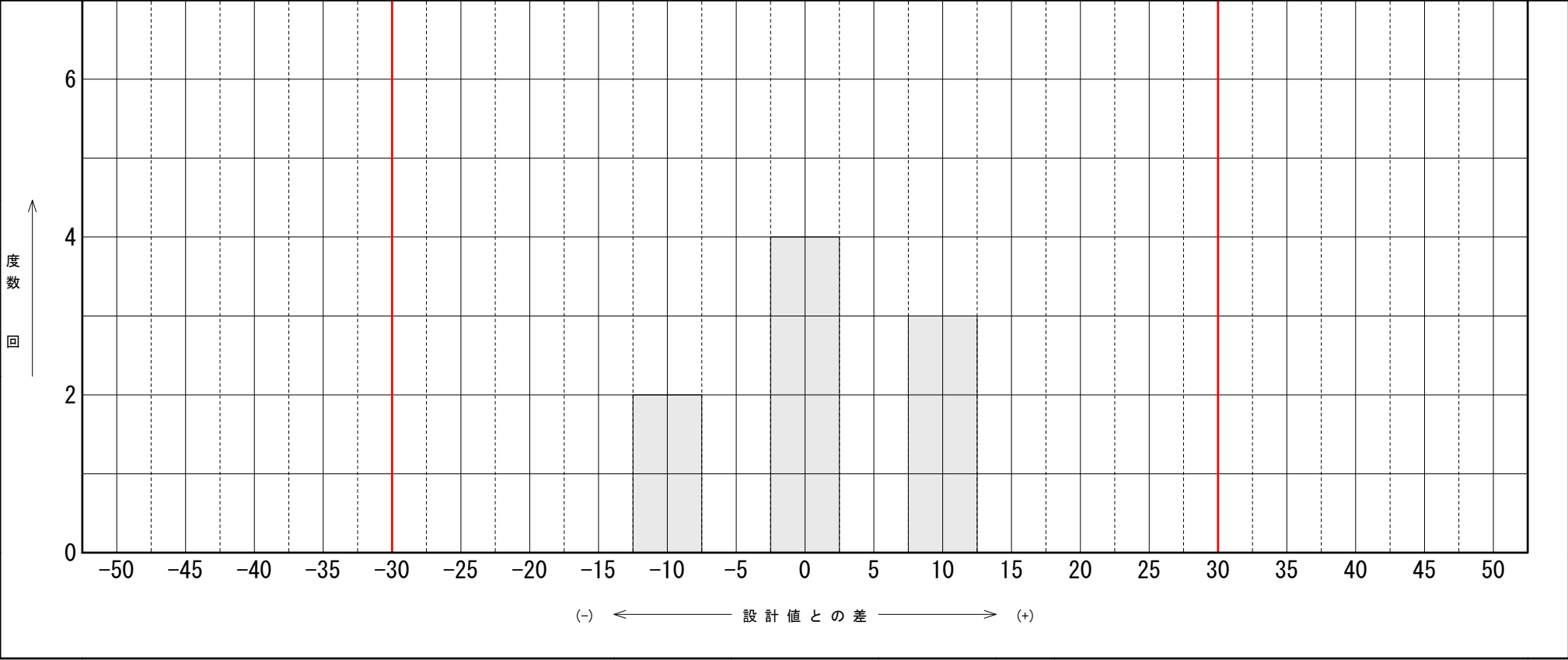
集水樹・マンホール工
集水樹

工 度 数 表

測 定 者 福 井 太 郎

印

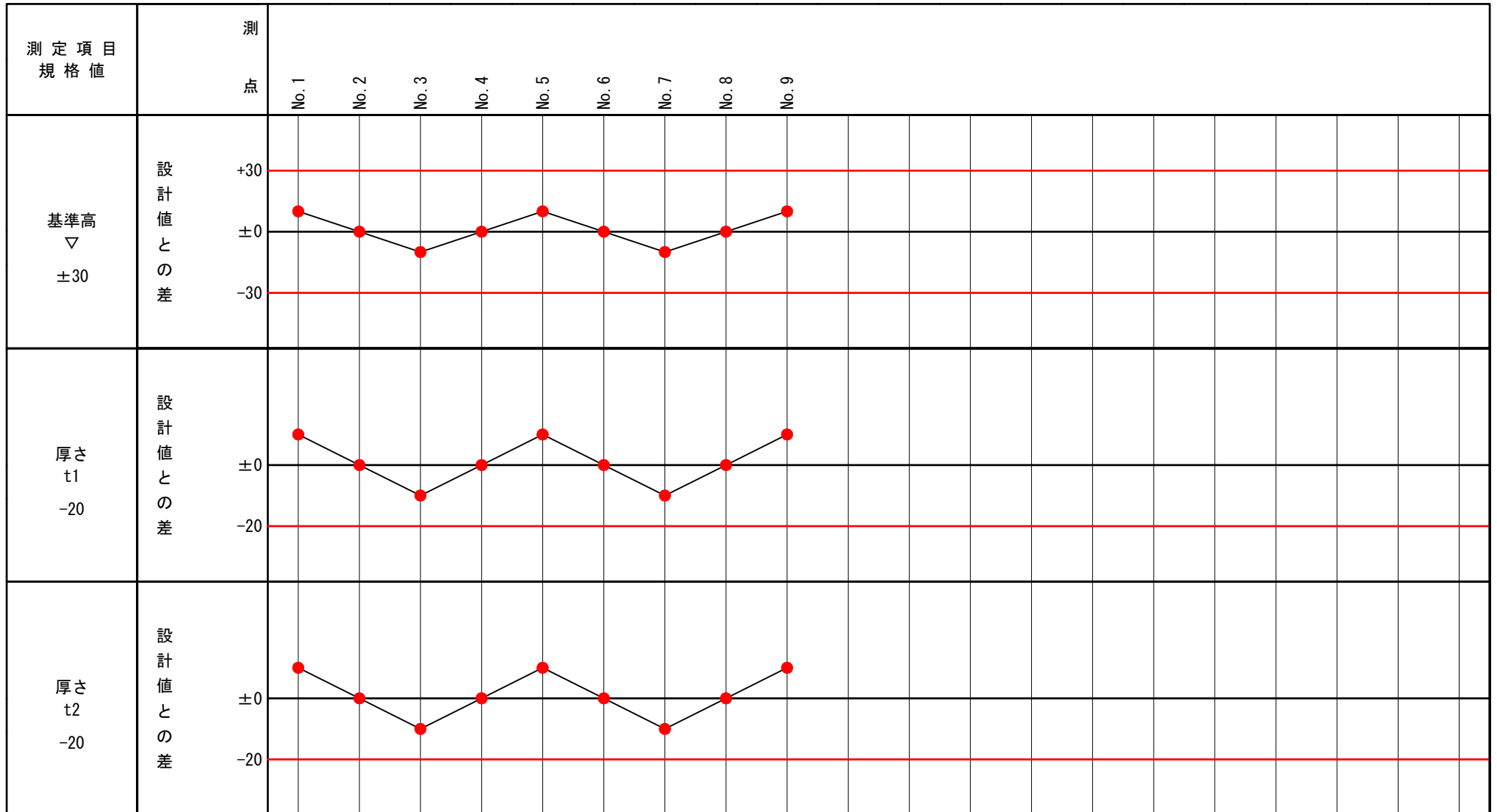
基準高 ▽



出来形管理図（工程能力図）

工 種 集水桝・マンホール工
 種 別 集水桝

測 定 者 福井 太郎 印



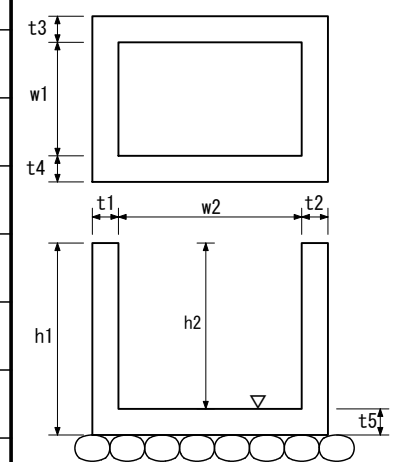
測 定 結 果 表

工 種 集水桝・マンホール工
 細 別 集水桝

請 負 者 福井コンピュータ
 現場代理人 福井一郎
 測 定 者 福井 太郎

単 位: mm

測定項目	基準高 ▽			厚さ t1			厚さ t2			略 図		
	±30			-20			-20					
測点又は区別	設計値	実測値	差	設計値	実測値	差	設計値	実測値	差	設計値	実測値	差
No. 1	10.010	10.020	+10	0.150	0.160	+10	0.150	0.160	+10			
No. 2	10.020	10.020	0	0.150	0.150	0	0.150	0.150	0			
No. 3	10.030	10.020	-10	0.150	0.140	-10	0.150	0.140	-10			
No. 4	10.040	10.040	0	0.150	0.150	0	0.150	0.150	0			
No. 5	10.050	10.060	+10	0.150	0.160	+10	0.150	0.160	+10			
No. 6	10.060	10.060	0	0.150	0.150	0	0.150	0.150	0			
No. 7	10.070	10.060	-10	0.150	0.140	-10	0.150	0.140	-10			
No. 8	10.080	10.080	0	0.150	0.150	0	0.150	0.150	0			
No. 9	10.090	10.100	+10	0.150	0.160	+10	0.150	0.160	+10			



集水樹・マンホール工
集水樹

工 度 数 表

測 定 者 福 井 太 郎

印

基準高 ▽

