

三重県_出来形フォーマットサンプル

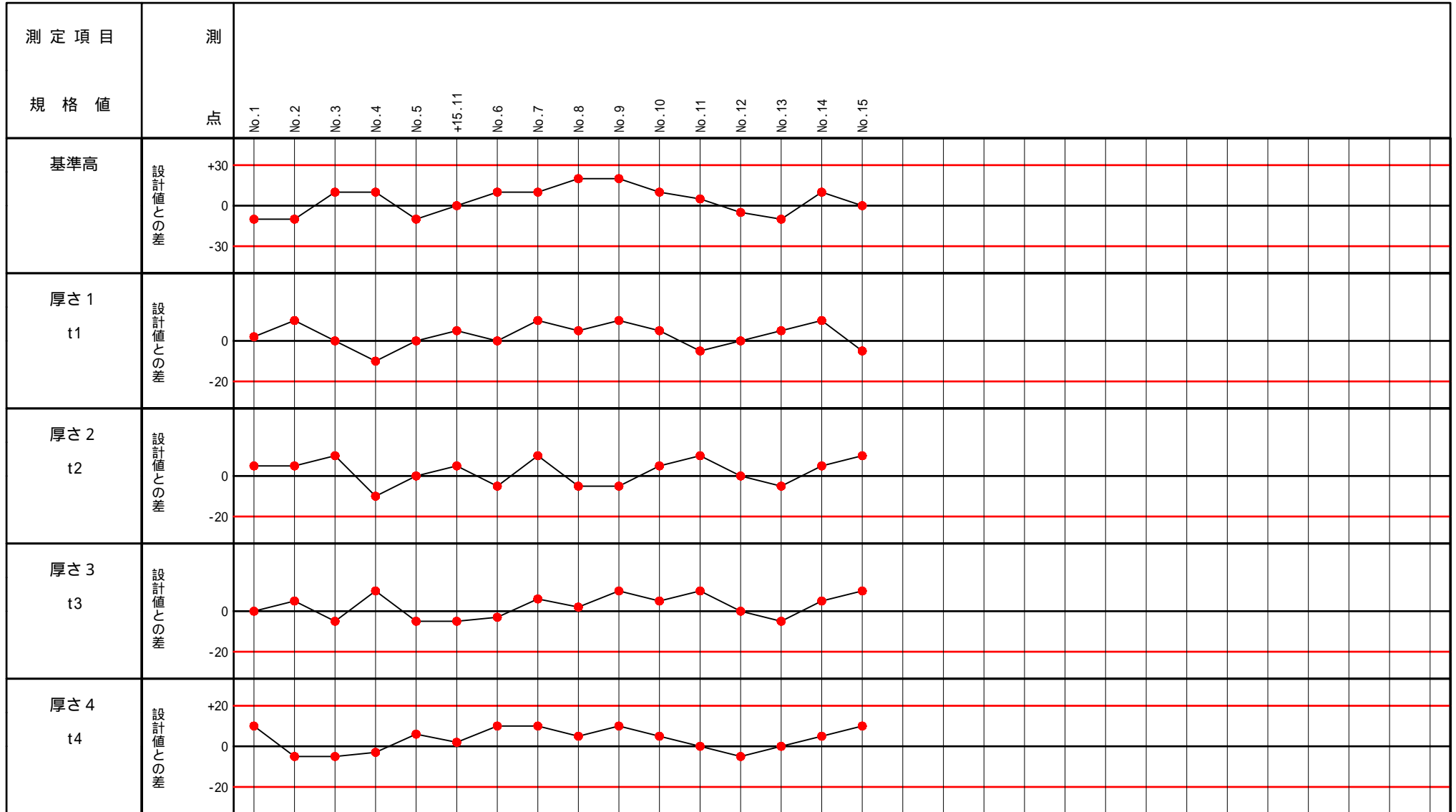
出来形管理図（工程能力図）

工種 集水桝・マンホール工

種別 集水桝

測定者 福井 次郎

印



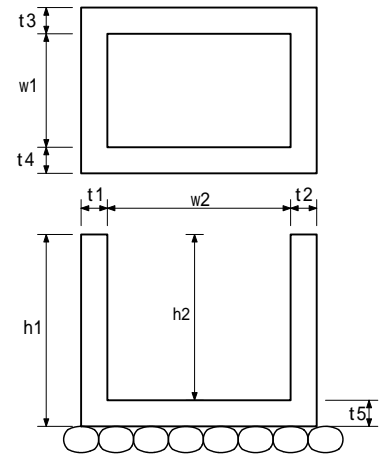
測定結果一覧表

工種 集水樹・マンホール工
種別 集水樹

測定者 福井 次郎

印

測定項目	基準高			厚さ1 t1			厚さ2 t2			厚さ3 t3			厚さ4 t4			略 図
	± 30 mm			-20 mm			-20 mm			-20 mm			± 20 mm			
測点又は区別	設計値	実測値	差	設計値	実測値	差	設計値	実測値	差	設計値	実測値	差	設計値	実測値	差	
No.1	100.000 ^m	99.990 ^m	-10 ^{mm}	0.150 ^m	0.152 ^m	+2 ^{mm}	0.150 ^m	0.155 ^m	+5 ^{mm}	0.150 ^m	0.150 ^m	0	0.150 ^m	0.160 ^m	+10 ^{mm}	
No.2	110.000	109.990	-10	0.150	0.160	+10	0.150	0.155	+5	0.150	0.155	+5	0.150	0.145	-5	
No.3	120.000	120.010	+10	0.150	0.150	0	0.150	0.160	+10	0.150	0.145	-5	0.150	0.145	-5	
No.4	130.000	130.010	+10	0.150	0.140	-10	0.150	0.140	-10	0.150	0.160	+10	0.150	0.147	-3	
No.5	140.000	139.990	-10	0.150	0.150	0	0.150	0.150	0	0.150	0.145	-5	0.150	0.156	+6	
+15.11	147.555	147.555	0	0.150	0.155	+5	0.150	0.155	+5	0.150	0.145	-5	0.150	0.152	+2	
No.6	150.000	150.010	+10	0.150	0.150	0	0.150	0.145	-5	0.150	0.147	-3	0.150	0.160	+10	
No.7	160.000	160.010	+10	0.150	0.160	+10	0.150	0.160	+10	0.150	0.156	+6	0.150	0.160	+10	
No.8	170.000	170.020	+20	0.150	0.155	+5	0.150	0.145	-5	0.150	0.152	+2	0.150	0.155	+5	
No.9	180.000	180.020	+20	0.150	0.160	+10	0.150	0.145	-5	0.150	0.160	+10	0.150	0.160	+10	
測定項目	厚さ5 t5			幅1 w1			幅2 w2			高さ1 h1			高さ2 h2			
規格値	± 20 mm			-30 mm			± 30 mm			± 30 mm			-30 mm			
測点又は区別	設計値	実測値	差	設計値	実測値	差	設計値	実測値	差	設計値	実測値	差	設計値	実測値	差	
No.1	0.150 ^m	0.145 ^m	-5 ^{mm}	0.500 ^m	0.510 ^m	+10 ^{mm}	0.500 ^m	0.480 ^m	-20 ^{mm}	0.500 ^m	0.490 ^m	-10 ^{mm}	0.500 ^m	0.520 ^m	+20 ^{mm}	
No.2	0.150	0.147	-3	0.500	0.505	+5	0.500	0.489	-11	0.500	0.505	+5	0.500	0.510	+10	
No.3	0.150	0.156	+6	0.500	0.489	-11	0.500	0.520	+20	0.500	0.490	-10	0.500	0.495	-5	
No.4	0.150	0.152	+2	0.500	0.520	+20	0.500	0.510	+10	0.500	0.480	-20	0.500	0.510	+10	
No.5	0.150	0.160	+10	0.500	0.510	+10	0.500	0.520	+20	0.500	0.510	+10	0.500	0.520	+20	
+15.11	0.150	0.160	+10	0.500	0.520	+20	0.500	0.510	+10	0.500	0.500	0	0.500	0.520	+20	
No.6	0.150	0.164	+14	0.500	0.500	0	0.500	0.490	-10	0.500	0.510	+10	0.500	0.500	0	
No.7	0.150	0.147	-3	0.500	0.490	-10	0.500	0.480	-20	0.500	0.490	-10	0.500	0.490	-10	
No.8	0.150	0.160	+10	0.500	0.480	-20	0.500	0.510	+10	0.500	0.510	+10	0.500	0.485	-15	
No.9	0.150	0.160	+10	0.500	0.500	0	0.500	0.500	0	0.500	0.500	0	0.500	0.495	-5	



測定結果一覧表

工 種 集水桝・マンホール工
種 別 集水桝

測 定 者 福 井 太 郎

印

測定項目	基準高			厚さ t1			厚さ t2			厚さ t3			厚さ t4			略 図
	± 30 mm			-20 mm			-20 mm			-20 mm			-20 mm			
測点又は区別	設計値	実測値	差	設計値	実測値	差	設計値	実測値	差	設計値	実測値	差	設計値	実測値	差	
No.1	10.010	10.020	+10	0.150	0.160	+10	0.150	0.160	+10	0.150	0.160	+10	0.150	0.160	+10	
No.2	10.020	10.020	0	0.150	0.150	0	0.150	0.150	0	0.150	0.150	0	0.150	0.150	0	
No.3	10.030	10.020	-10	0.150	0.140	-10	0.150	0.140	-10	0.150	0.140	-10	0.150	0.140	-10	
No.4	10.040	10.040	0	0.150	0.150	0	0.150	0.150	0	0.150	0.150	0	0.150	0.150	0	
No.5	10.050	10.060	+10	0.150	0.160	+10	0.150	0.160	+10	0.150	0.160	+10	0.150	0.160	+10	
No.6	10.060	10.060	0	0.150	0.150	0	0.150	0.150	0	0.150	0.150	0	0.150	0.150	0	
No.7	10.070	10.060	-10	0.150	0.140	-10	0.150	0.140	-10	0.150	0.140	-10	0.150	0.140	-10	
No.8	10.080	10.080	0	0.150	0.150	0	0.150	0.150	0	0.150	0.150	0	0.150	0.150	0	
No.9	10.090	10.100	+10	0.150	0.160	+10	0.150	0.160	+10	0.150	0.160	+10	0.150	0.160	+10	
No.10	10.100	10.100	0	0.150	0.150	0	0.150	0.150	0	0.150	0.150	0	0.150	0.150	0	
No.11+1.0	10.110	10.100	-10	0.150	0.140	-10	0.150	0.140	-10	0.150	0.140	-10	0.150	0.140	-10	
No.12	10.120	10.120	0	0.150	0.150	0	0.150	0.150	0	0.150	0.150	0	0.150	0.150	0	
No.13	10.130	10.140	+10	0.150	0.160	+10	0.150	0.160	+10	0.150	0.160	+10	0.150	0.160	+10	
No.14	10.140	10.140	0	0.150	0.150	0	0.150	0.150	0	0.150	0.150	0	0.150	0.150	0	
No.15	10.150	10.140	-10	0.150	0.140	-10	0.150	0.140	-10	0.150	0.140	-10	0.150	0.140	-10	
No.16	10.160	10.160	0	0.150	0.150	0	0.150	0.150	0	0.150	0.150	0	0.150	0.150	0	
No.17	10.170	10.180	+10	0.150	0.160	+10	0.150	0.160	+10	0.150	0.160	+10	0.150	0.160	+10	
No.18	10.180	10.180	0	0.150	0.150	0	0.150	0.150	0	0.150	0.150	0	0.150	0.150	0	
No.19	10.190	10.180	-10	0.150	0.140	-10	0.150	0.140	-10	0.150	0.140	-10	0.150	0.140	-10	
No.20	10.200	10.200	0	0.150	0.150	0	0.150	0.150	0	0.150	0.150	0	0.150	0.150	0	
No.21	10.100	10.100	0	0.150	0.140	-10	0.150	0.140	-10	0.150	0.140	-10	0.150	0.140	-10	
No.22	10.110	10.100	-10	0.150	0.150	0	0.150	0.150	0	0.150	0.150	0	0.150	0.150	0	
No.23	10.120	10.120	0	0.150	0.160	+10	0.150	0.160	+10	0.150	0.160	+10	0.150	0.160	+10	

