

高知県_出来形フォーマットサンプル

出来形管理図表 (集水桝)

検測者 福井 次郎

() は規格値

検測年月日	測点	基準高 (-30 +20)			厚さ1 t1 (-20 +25)			厚さ2 t2 (-20 +25)			厚さ3 t3 (-20 +30)			厚さ4 t4 (-20 +30)			略 図 等
		設計	実測	誤差	設計	実測	誤差	設計	実測	誤差	設計	実測	誤差	設計	実測	誤差	
H14.2.27	No.1	100.000	99.990	-10	0.150	0.152	+2	0.150	0.155	+5	0.150	0.150	0	0.150	0.160	+10	
H14.2.27	No.2	110.000	109.990	-10	0.150	0.160	+10	0.150	0.155	+5	0.150	0.155	+5	0.150	0.145	-5	
H14.2.26	No.3	120.000	120.020	+20	0.150	0.150	0	0.150	0.160	+10	0.150	0.145	-5	0.150	0.145	-5	
H14.2.18	No.4	130.000	130.010	+10	0.150	0.140	-10	0.150	0.140	-10	0.150	0.160	+10	0.150	0.147	-3	
H14.2.24	No.5	140.000	139.990	-10	0.150	0.150	0	0.150	0.150	0	0.150	0.145	-5				
H14.2.19	+15.11	147.555	147.555	0	0.150	0.155	+5	0.150	0.155	+5	0.150	0.145	-5				
H14.2.27	No.6	150.000	150.010	+10	0.150	0.150	0	0.150	0.145	-5	0.150	0.147	-3				

3段書 上段 検査職員測定値
 中段 監督職員測定値
 下段 管理値

出来形管理図表 (集水桝)

検測者 福井 次郎

() は規格値

検測年月日	測点	基準高 (-30 +20)			厚さ1 t1 (-20 +25)			厚さ2 t2 (-20 +25)			厚さ3 t3 (-20 +30)			厚さ4 t4 (-20 +30)			厚さ5 t5 (20 +30)			幅1 w1 (-30 +20)		
		設計	実測	誤差	設計	実測	誤差	設計	実測	誤差	設計	実測	誤差	設計	実測	誤差	設計	実測	誤差	設計	実測	誤差
H14.2.27	No.1	100.000	99.990	-10	0.150	0.152	+2	0.150	0.155	+5	0.150	0.150	0	0.150	0.160	+10	0.150	0.145	-5	0.500	0.510	+10
H14.2.27	No.2	110.000	109.990	-10	0.150	0.160	+10	0.150	0.155	+5	0.150	0.155	+5	0.150	0.145	-5	0.150	0.147	-3	0.500	0.505	+5
H14.2.26	No.3	120.000	120.020	+20	0.150	0.150	0	0.150	0.160	+10	0.150	0.145	-5	0.150	0.145	-5	0.150	0.156	+6	0.500	0.489	-11
H14.2.18	No.4	130.000	130.010	+10	0.150	0.140	-10	0.150	0.140	-10	0.150	0.160	+10	0.150	0.147	-3	0.150	0.152	+2	0.500	0.520	+20
H14.2.24	No.5	140.000	139.990	-10	0.150	0.150	0	0.150	0.150	0	0.150	0.145	-5				0.150	0.160	+10	0.500	0.510	+10
H14.2.19	+15.11	147.555	147.555	0	0.150	0.155	+5	0.150	0.155	+5	0.150	0.145	-5				0.150	0.160	+10	0.500	0.520	+20
H14.2.27	No.6	150.000	150.010	+10	0.150	0.150	0	0.150	0.145	-5	0.150	0.147	-3				0.150	0.164	+14	0.500	0.500	0

3段書 上段 検査職員測定値
 中段 監督職員測定値
 下段 管理値

出来形管理図表 (集水桝)

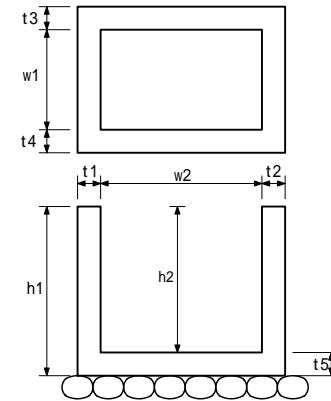
検測者

福井 次郎

() は規格値

年月日	測点	基準高 (-30 +20)			測点	基準高 (-30 +20)			測点	基準高 (-30 +20)			測点	基準高 (-30 +20)		
		設計	実測	誤差		設計	実測	誤差		設計	実測	誤差		設計	実測	誤差
H14.2.27	No.1	100.000	99.990	-10	No.4	130.000	130.010	+10	No.6	150.000	150.010	+10	No.9	180.000	180.010	+10
H14.2.27	No.2	110.000	109.990	-10	No.5	140.000	139.990	-10	No.7	160.000	160.010	+10	No.10	190.000	189.990	-10
H14.2.26	No.3	120.000	120.020	+20	+15.11	147.555	147.555	0	No.8	170.000	170.020	+20	No.11	200.000	200.005	+5

年月日	測点	基準高 (-30 +20)			測点	基準高 (-30 +20)			測点	基準高 (-30 +20)			測点	基準高 (-30 +20)		
		設計	実測	誤差		設計	実測	誤差		設計	実測	誤差		設計	実測	誤差
H14.2.26	No.12	210.000	209.995	-5												
H14.2.27	No.13	220.000	219.990	-10												
H14.2.28	No.14	230.000	230.010	+10												



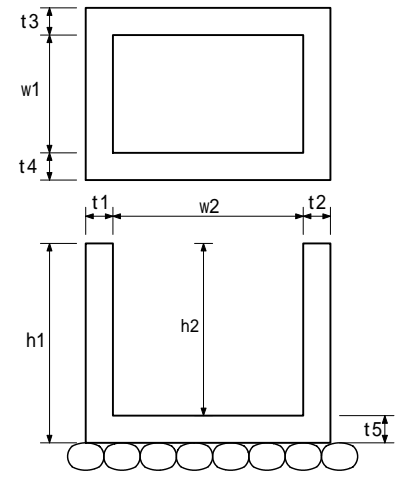
3段書 上段 検査職員測定値
 中段 監督職員測定値
 下段 管理値

出来形管理図表 (集水桝)

検測者 福井 太郎

()は規格値 mm

測 点	基準高 規格値 (± 30)				厚さ t1 規格値 (-20)				厚さ t2 規格値 (-20)				厚さ t3 規格値 (-20)				厚さ t4 規格値 (-20)				厚さ t5 規格値 (-20)			
	検測年月日	設 計	実 測	差	検測年月日	設 計	実 測	差	検測年月日	設 計	実 測	差	検測年月日	設 計	実 測	差	検測年月日	設 計	実 測	差	検測年月日	設 計	実 測	差
No.1	16/11/1	10.010	10.000	-10	16/11/1	0.150	0.140	-10	16/11/1	0.150	0.140	-10	16/11/1	0.150	0.160	+10	16/11/1	0.150	0.160	+10	16/11/1	0.200	0.210	+10
			10.010	0			0.150	0			0.150	0			0.150	0			0.150	0			0.200	0
			10.020	+10			0.160	+10			0.160	+10			0.160	+10			0.160	+10			0.210	+10
No.2	16/11/2	10.020	10.020	0	16/11/2	0.150	0.150	0	16/11/2	0.150	0.150	0	16/11/2	0.150	0.150	0	16/11/2	0.150	0.150	0	16/11/2	0.200	0.200	0
			10.010	-10			0.140	-10			0.140	-10			0.140	-10			0.140	-10			0.190	-10
			10.020	0			0.150	0			0.150	0			0.150	0			0.150	0			0.200	0
No.3	16/11/3	10.030	10.040	+10	16/11/3	0.150	0.160	+10	16/11/3	0.150	0.160	+10	16/11/3	0.150	0.140	-10	16/11/3	0.150	0.140	-10	16/11/3	0.200	0.190	-10
			10.030	0			0.150	0			0.150	0			0.150	0			0.150	0			0.200	0
			10.020	-10			0.140	-10			0.140	-10			0.140	-10			0.140	-10			0.190	-10
No.4	16/11/4	10.040	10.040	0	16/11/4	0.150	0.150	0	16/11/4	0.150	0.150	0	16/11/4	0.150	0.150	0	16/11/4	0.150	0.150	0	16/11/4	0.200	0.200	0
			10.050	+10			0.160	+10			0.160	+10			0.160	+10			0.160	+10			0.210	+10
			10.040	0			0.150	0			0.150	0			0.150	0			0.150	0			0.200	0
No.5	16/11/5	10.050	10.040	-10	16/11/5	0.150	0.140	-10	16/11/5	0.150	0.140	-10	16/11/5	0.150	0.160	+10	16/11/5	0.150	0.160	+10	16/11/5	0.200	0.210	+10
			10.050	0			0.150	0			0.150	0			0.150	0			0.150	0			0.200	0
			10.060	+10			0.160	+10			0.160	+10			0.160	+10			0.160	+10			0.210	+10



3段書

上段 検査職員測定値
 中段 監督職員測定値
 下段 管理値

出来形管理図表 (集水桝)

検測者 福井 太郎

() は規格値 mm

測点	基準高 規格値 (±30)				厚さ t1 規格値 (-20)				厚さ t2 規格値 (-20)				厚さ t3 規格値 (-20)				厚さ t4 規格値 (-20)				厚さ t5 規格値 (-20)			
	検測年月日	設計	実測	差	検測年月日	設計	実測	差	検測年月日	設計	実測	差	検測年月日	設計	実測	差	検測年月日	設計	実測	差	検測年月日	設計	実測	差
No.1	16/11/1	10.010	10.000	-10	16/11/1	0.150	0.140	-10	16/11/1	0.150	0.140	-10	16/11/1	0.150	0.140	-10	16/11/1	0.150	0.140	-10	16/11/1	0.200	0.190	-10
			10.010	0			0.150	0			0.150	0			0.150	0			0.150	0			0.200	0
			10.020	+10			0.160	+10			0.160	+10			0.160	+10			0.160	+10			0.210	+10
No.2	16/11/2	10.020	10.020	0	16/11/2	0.150	0.150	0	16/11/2	0.150	0.150	0	16/11/2	0.150	0.150	0	16/11/2	0.150	0.150	0	16/11/2	0.200	0.200	0
			10.010	-10			0.140	-10			0.140	-10			0.140	-10			0.140	-10			0.190	-10
			10.020	0			0.150	0			0.150	0			0.150	0			0.150	0			0.200	0
No.3	16/11/3	10.030	10.040	+10	16/11/3	0.150	0.160	+10	16/11/3	0.150	0.160	+10	16/11/3	0.150	0.160	+10	16/11/3	0.150	0.160	+10	16/11/3	0.200	0.210	+10
			10.030	0			0.150	0			0.150	0			0.150	0			0.150	0			0.200	0
			10.020	-10			0.140	-10			0.140	-10			0.140	-10			0.140	-10			0.190	-10

測点	幅 w1 規格値 (-30)				幅 w2 規格値 (-30)				高さ h1 規格値 (-30)				高さ h2 規格値 (-30)				規格値 ()				規格値 ()			
	検測年月日	設計	実測	差	検測年月日	設計	実測	差	検測年月日	設計	実測	差	検測年月日	設計	実測	差	検測年月日	設計	実測	差	検測年月日	設計	実測	差
No.1	16/11/1	0.600	0.590	-10	16/11/1	0.800	0.790	-10	16/11/1	1.000	0.990	-10	16/11/1	0.800	0.790	-10								
			0.600	0			0.800	0			1.000	0			0.800	0								
			0.610	+10			0.810	+10			1.010	+10			0.810	+10								
No.2	16/11/2	0.600	0.600	0	16/11/2	0.800	0.800	0	16/11/2	1.000	1.000	0	16/11/2	0.800	0.800	0								
			0.600	0			0.800	0			1.000	0			0.800	0								
			0.590	-10			0.790	-10			0.990	-10			0.790	-10								
No.3	16/11/3	0.600	0.610	+10	16/11/3	0.800	0.810	+10	16/11/3	1.000	1.010	+10	16/11/3	0.800	0.810	+10								
			0.600	0			0.800	0			1.000	0			0.800	0								
			0.590	-10			0.790	-10			0.990	-10			0.790	-10								

測点	規格値 ()				規格値 ()				規格値 ()				規格値 ()			
	検測年月日	設計	実測	差	検測年月日	設計	実測	差	検測年月日	設計	実測	差	検測年月日	設計	実測	差

3段書
 上段 検査職員測定値
 中段 監督職員測定値
 下段 管理値

