

岩手県\_出来形フォーマットサンプル

平成13年度

サンプル工事データ

集水桝・マンホール工

集水桝

管理図表

会社名 福井コンピュータ株式会社

監督官 \_\_\_\_\_

現場代理人 福井 太郎

㊞

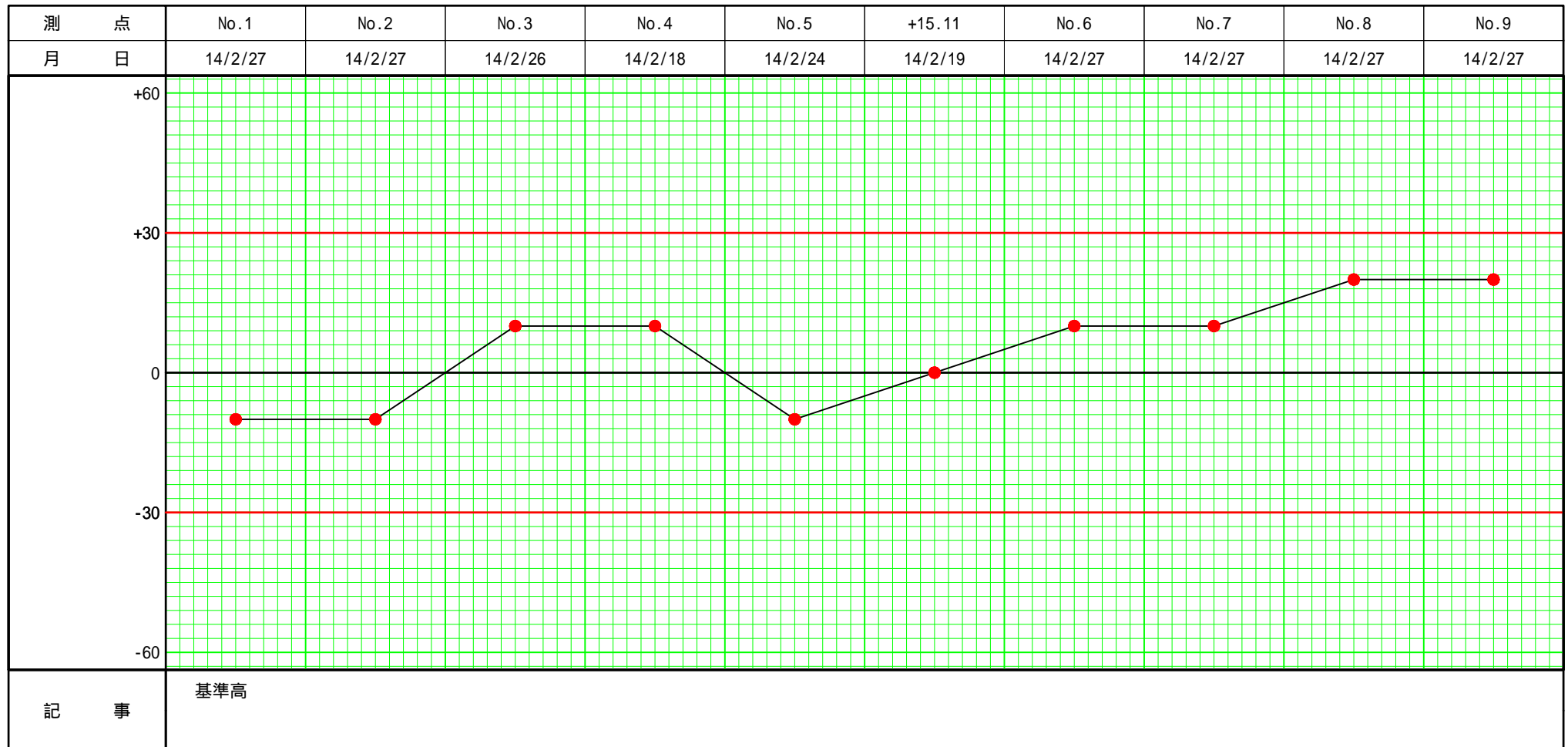
工事事務所 \_\_\_\_\_

工事事務所 \_\_\_\_\_

出張所 \_\_\_\_\_

測定者 福井 次郎

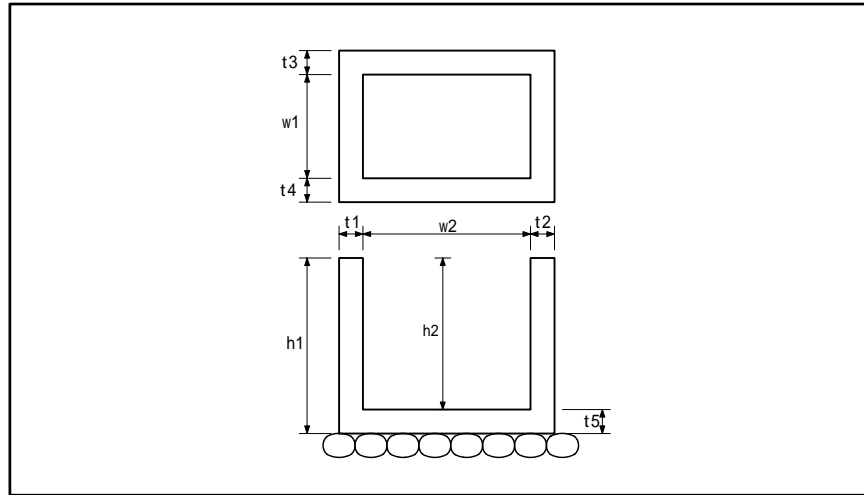
㊞



平成13年度  
 サンプル工事データ  
 集水桝・マンホール工

集水桝

出来形管理結果表



請負者 福井コンピュータ株式会社

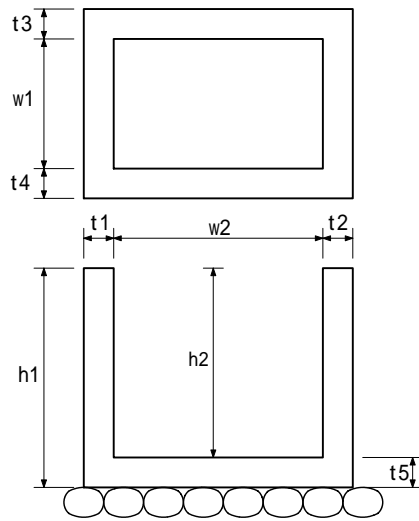
現場代理人 福井 太郎 (印)

測定者 福井 次郎 (印)

測点	基準高			厚さ1 t1			厚さ2 t2			厚さ3 t3			厚さ4 t4		
	規格値 ±30			規格値 -20			規格値 -20			規格値 -20			規格値 ±20		
	設計値	実測値	差	設計値	実測値	差	設計値	実測値	差	設計値	実測値	差	設計値	実測値	差
No.1	100.000	99.990	-10	0.150	0.152	+2	0.150	0.155	+5	0.150	0.150	0	0.150	0.160	+10
No.2	110.000	109.990	-10	0.150	0.160	+10	0.150	0.155	+5	0.150	0.155	+5	0.150	0.145	-5
No.3	120.000	120.010	+10	0.150	0.150	0	0.150	0.160	+10	0.150	0.145	-5	0.150	0.145	-5
No.4	130.000	130.010	+10	0.150	0.140	-10	0.150	0.140	-10	0.150	0.160	+10	0.150	0.147	-3
No.5	140.000	139.990	-10	0.150	0.150	0	0.150	0.150	0	0.150	0.145	-5	0.150	0.156	+6
+15.11	147.555	147.555	0	0.150	0.155	+5	0.150	0.155	+5	0.150	0.145	-5	0.150	0.152	+2
No.6	150.000	150.010	+10	0.150	0.150	0	0.150	0.145	-5	0.150	0.147	-3	0.150	0.160	+10
No.7	160.000	160.010	+10	0.150	0.160	+10	0.150	0.160	+10	0.150	0.156	+6	0.150	0.160	+10
No.8	170.000	170.020	+20	0.150	0.155	+5	0.150	0.145	-5	0.150	0.152	+2	0.150	0.155	+5
No.9	180.000	180.020	+20	0.150	0.160	+10	0.150	0.145	-5	0.150	0.160	+10	0.150	0.160	+10



# 工種別結果表（集水柵・マンホール工 集水柵）



( ) 規格値  
単位 mm

測点	基準高 ( ±30 )			厚さ ( -20 )			厚さ ( -20 )			厚さ ( -20 )			厚さ ( -20 )		
	設計値	実測値	差	設計値	実測値	差	設計値	実測値	差	設計値	実測値	差	設計値	実測値	差
No.1	10.010	10.020	+10	0.150	0.160	+10	0.150	0.160	+10	0.150	0.160	+10	0.150	0.160	+10
No.2	10.020	10.020	0	0.150	0.150	0	0.150	0.150	0	0.150	0.150	0	0.150	0.150	0
No.3	10.030	10.020	-10	0.150	0.140	-10	0.150	0.140	-10	0.150	0.140	-10	0.150	0.140	-10
No.4	10.040	10.040	0	0.150	0.150	0	0.150	0.150	0	0.150	0.150	0	0.150	0.150	0
No.5	10.050	10.060	+10	0.150	0.160	+10	0.150	0.160	+10	0.150	0.160	+10	0.150	0.160	+10
No.6	10.060	10.060	0	0.150	0.150	0	0.150	0.150	0	0.150	0.150	0	0.150	0.150	0
No.7	10.070	10.060	-10	0.150	0.140	-10	0.150	0.140	-10	0.150	0.140	-10	0.150	0.140	-10
No.8	10.080	10.080	0	0.150	0.150	0	0.150	0.150	0	0.150	0.150	0	0.150	0.150	0
No.9	10.090	10.100	+10	0.150	0.160	+10	0.150	0.160	+10	0.150	0.160	+10	0.150	0.160	+10
No.10	10.100	10.100	0	0.150	0.150	0	0.150	0.150	0	0.150	0.150	0	0.150	0.150	0
No.11+1.0	10.110	10.100	-10	0.150	0.140	-10	0.150	0.140	-10	0.150	0.140	-10	0.150	0.140	-10
No.12	10.120	10.120	0	0.150	0.150	0	0.150	0.150	0	0.150	0.150	0	0.150	0.150	0
No.13	10.130	10.140	+10	0.150	0.160	+10	0.150	0.160	+10	0.150	0.160	+10	0.150	0.160	+10
No.14	10.140	10.140	0	0.150	0.150	0	0.150	0.150	0	0.150	0.150	0	0.150	0.150	0
No.15	10.150	10.140	-10	0.150	0.140	-10	0.150	0.140	-10	0.150	0.140	-10	0.150	0.140	-10
No.16	10.160	10.160	0	0.150	0.150	0	0.150	0.150	0	0.150	0.150	0	0.150	0.150	0
No.17	10.170	10.180	+10	0.150	0.160	+10	0.150	0.160	+10	0.150	0.160	+10	0.150	0.160	+10
No.18	10.180	10.180	0	0.150	0.150	0	0.150	0.150	0	0.150	0.150	0	0.150	0.150	0
No.19	10.190	10.180	-10	0.150	0.140	-10	0.150	0.140	-10	0.150	0.140	-10	0.150	0.140	-10
No.20	10.200	10.200	0	0.150	0.150	0	0.150	0.150	0	0.150	0.150	0	0.150	0.150	0
No.21	10.100	10.100	0	0.150	0.140	-10	0.150	0.140	-10	0.150	0.140	-10	0.150	0.140	-10