

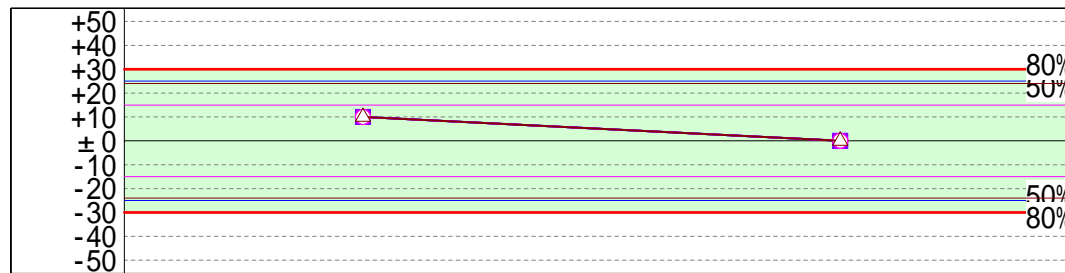
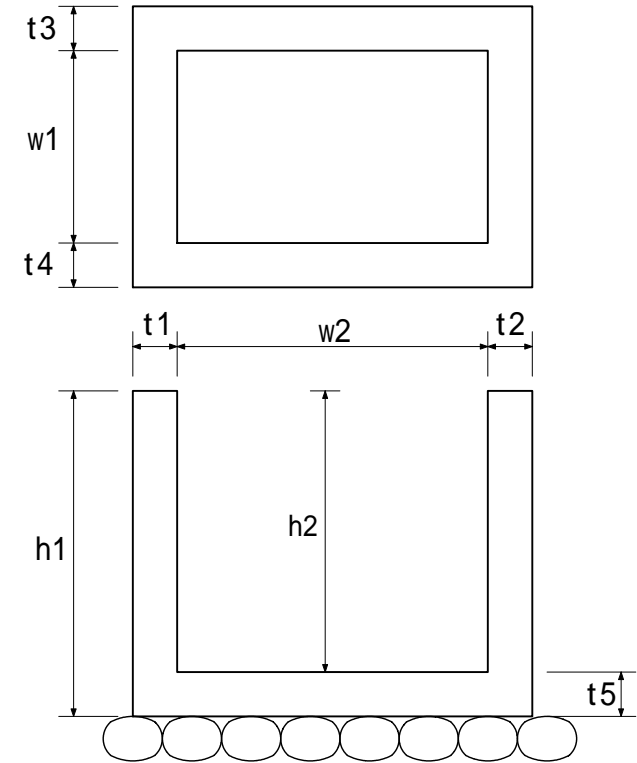
人吉市_出来形フォーマットサンプル

測定結果一覧表

工事番号 : 123456789
 工事名 : サンプル工事
 工種 : 集水桝・マンホール工
 種別 : 集水桝
 施工 : 測定者 : 福井 太郎

| 測点 | 記号 | 設計値 | 実測値 | 設計値との差 | 規格値 | 備考 |
|------|----|--------|--------|--------|------|----|
| No.1 | | 10.010 | 10.020 | +10 | ± 30 | |
| | t1 | 0.150 | 0.160 | +10 | -20 | |
| | t2 | 0.150 | 0.160 | +10 | -20 | |
| | t3 | 0.150 | 0.160 | +10 | -20 | |
| | t4 | 0.150 | 0.160 | +10 | -20 | |
| No.2 | | 10.020 | 10.020 | 0 | ± 30 | |
| | t2 | 0.150 | 0.150 | 0 | -20 | |
| | t2 | 0.150 | 0.150 | 0 | -20 | |
| | t3 | 0.150 | 0.150 | 0 | -20 | |
| | t4 | 0.150 | 0.150 | 0 | -20 | |
| | | | | | | |
| | | | | | | |

標準断面図



— 規格値

測定結果一覧表

工事番号 : 123456789
 工事名 : サンプル工事
 工種 : 集水桝・マンホール工
 種別 : 集水桝
 測定項目 : 基準高 () * 厚さ (t1) * 厚さ (t2) * 厚さ (t3) * 厚さ (t4) 測定者 : 福井 太郎

| 測点 | 記号 | 設計値 | 実測値 | 設計値との差 | 規格値 | 備考 |
|------|----|--------|--------|--------|------|----|
| No.1 | | 10.010 | 10.020 | +10 | ± 30 | |
| | t2 | 0.150 | 0.160 | +10 | -20 | |
| | t2 | 0.150 | 0.160 | +10 | -20 | |
| | t3 | 0.150 | 0.160 | +10 | -20 | |
| | t4 | 0.150 | 0.160 | +10 | -20 | |
| No.2 | | 10.020 | 10.020 | 0 | ± 30 | |
| | t1 | 0.150 | 0.150 | 0 | -20 | |
| | t2 | 0.150 | 0.150 | 0 | -20 | |
| | t3 | 0.150 | 0.150 | 0 | -20 | |
| | t4 | 0.150 | 0.150 | 0 | -20 | |
| No.3 | | 10.030 | 10.020 | -10 | ± 30 | |
| | t1 | 0.150 | 0.140 | -10 | -20 | |
| | t2 | 0.150 | 0.140 | -10 | -20 | |
| | t3 | 0.150 | 0.140 | -10 | -20 | |
| | t4 | 0.150 | 0.140 | -10 | -20 | |
| No.4 | | 10.040 | 10.040 | 0 | ± 30 | |
| | t1 | 0.150 | 0.150 | 0 | -20 | |
| | t2 | 0.150 | 0.150 | 0 | -20 | |
| | t3 | 0.150 | 0.150 | 0 | -20 | |
| | t4 | 0.150 | 0.150 | 0 | -20 | |

標準断面図

