

防衛施設庁_出来形フォーマットサンプル

測定結果一覧表

工種 集水桝・マンホール工

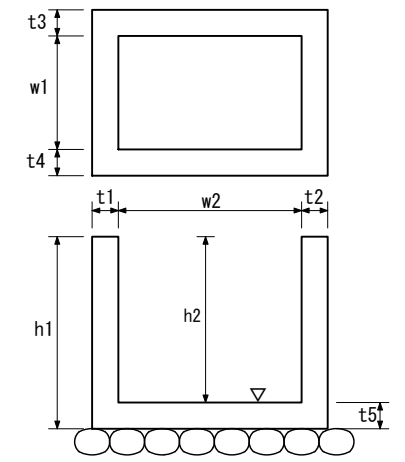
種別 集水桝

	主任現場監督員	現場監督員

測定者 福井 太郎

印

測定項目	基準高 ▽			厚さ t1			厚さ t2									略 図
	規格値	±30	mm	-20	mm	-20	mm									
管理基準値	±25 mm			-15 mm			-15 mm									
測点又は区別	設計値	実測値	差	設計値	実測値	差	設計値	実測値	差	設計値	実測値	差	設計値	実測値	差	
No. 1	10.010 ^m	10.020 ^m	+10 ^{mm}	0.150 ^m	0.160 ^m	+10 ^{mm}	0.150 ^m	0.160 ^m	+10 ^{mm}							
No. 2	10.020	10.020	0	0.150	0.150	0	0.150	0.150	0							
No. 3	10.030	10.020	-10	0.150	0.140	-10	0.150	0.140	-10							
No. 4	10.040	10.040	0	0.150	0.150	0	0.150	0.150	0							
No. 5	10.050	10.060	+10	0.150	0.160	+10	0.150	0.160	+10							
No. 6	10.060	10.060	0	0.150	0.150	0	0.150	0.150	0							
No. 7	10.070	10.060	-10	0.150	0.140	-10	0.150	0.140	-10							
測定項目																
規格値																
管理基準値																
測点又は区別	設計値	実測値	差	設計値	実測値	差	設計値	実測値	差	設計値	実測値	差	設計値	実測値	差	



集水樹・マンホール工
集水樹

工 度 数 表

	主任現場監督員	現場監督員

測 定 者 福 井 太 郎 印

基準高 ▽

