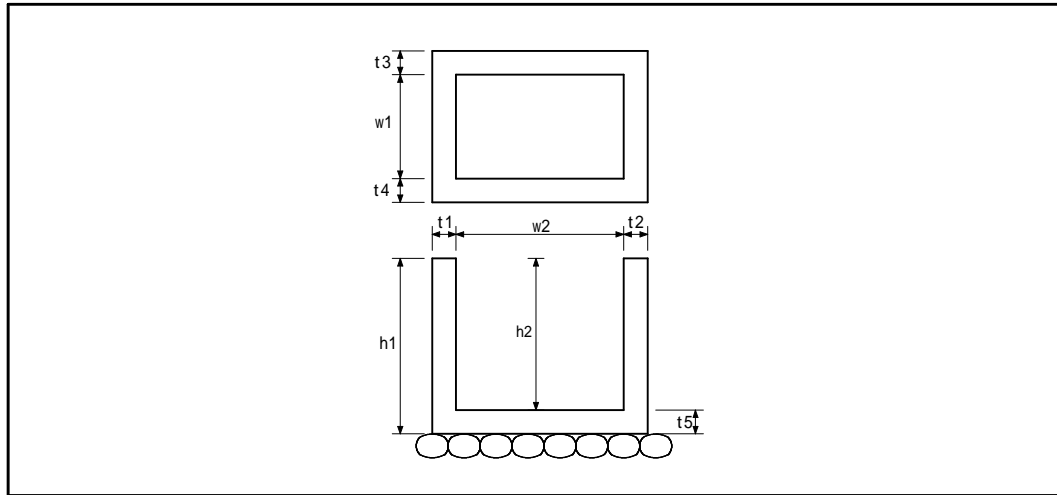


秋田県農政部_出来形フォーマットサンプル

集水桝・マンホール工

各種構造物 (集水桝) 測定結果一覧表



(各種構造物測定箇所標準図)

請負者 福井コンピュータ

測定者 福井 太郎

印

規 格 値			± 30	-20	-20	-20	-20	-20	-30	-30	-30	-30			備 考
番 号	規 格	種 別		t1	t2	t3	t4	t5	w1	w2	h1	h2			
No.1		設 計 値	10.010	0.150	0.150	0.150	0.150	0.200	0.600	0.800	1.000	0.800			
		実 測 値	10.021	0.160	0.160	0.160	0.160	0.210	0.610	0.810	1.010	0.810			
		設計値との差	+11	+10	+10	+10	+10	+10	+10	+10	+10	+10	+10		
No.2		設 計 値	10.020	0.150	0.150	0.150	0.150	0.200	0.600	0.800	1.000	0.800			
		実 測 値	10.020	0.150	0.150	0.150	0.150	0.200	0.600	0.800	1.000	0.800			
		設計値との差	0	0	0	0	0	0	0	0	0	0	0		
No.3		設 計 値	10.030	0.150	0.150	0.150	0.150	0.200	0.600	0.800	1.000	0.800			
		実 測 値	10.020	0.140	0.140	0.140	0.140	0.190	0.590	0.790	0.990	0.790			
		設計値との差	-10	-10	-10	-10	-10	-10	-10	-10	-10	-10	-10		
No.4		設 計 値	10.040	0.150	0.150	0.150	0.150	0.200	0.600	0.800	1.000	0.800			
		実 測 値	10.040	0.150	0.150	0.150	0.150	0.200	0.600	0.800	1.000	0.800			
		設計値との差	0	0	0	0	0	0	0	0	0	0	0		

